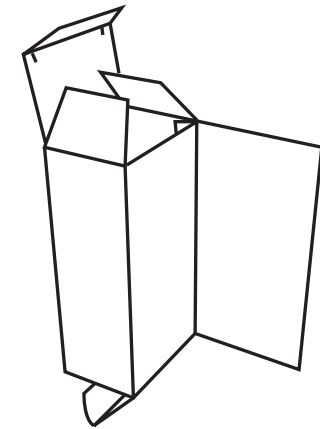


THE FOLDING CARTON DICTIONARY



Issued by



THE FOLDING CARTON DICTIONARY

IN
ENGLISH
GERMAN
FRENCH
ITALIAN
SPANISH
TURKISH

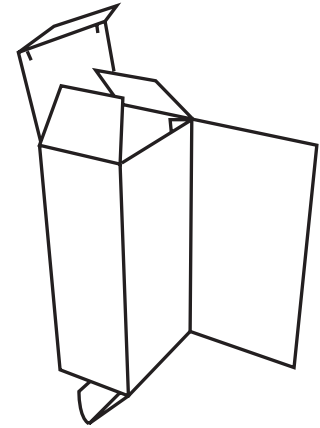
copyright © 2009 ECMA The Hague, The Netherlands

All rights reserved. No parts of this publication may be reproduced, stored in a retrieval system, or transmitted, in any form or by any means, electronic, mechanical, photocopying, recording or otherwise, without the prior written permission of the publisher.

The ECMA Dictionary contains nearly 1650 commonly used terms and expressions relevant to the folding carton industry, in 6 major European business languages. Although this publication has been prepared with the utmost care and accuracy, it should be noted that ECMA cannot be held liable for any errors remaining.



Issued by



THE FOLDING CARTON DICTIONARY

DEUTSCH



THE FOLDING CARTON DICTIONARY

	Deutsch	English	Français	Italiano	Español	Türkçe
A	Ab- und Anstellen (Maschine)	stop and start	arrêt et remise en route	ferma e parti	parada y puesta en marcha	durup başlama, durup kalkma (makine)
	Abbildung	illustration, reproduction	illustration	illustrazione	ilustración	gösterim, illüstrasyon
	Abbildungsfehler	faulty reproduction	défaut de reproduction	riproduzione difettosa	defecto de reproducción	üretim hatası
	Abbindezeit	setting time	temps de prise	tempo di avviamento	tiempo de arreglo	ayar süresi
	Abbindezeit	setting time	temps de prise	tempo di avviamento	tiempo de asentamiento	ayar süresi
	Abbindezeit (Kleber)	setting time (adhesive)	temps de prise (colle)	tempo di presa (colla)	tiempo de secado (de la cola)	ayar süresi (tutkal)
	abdecken	block out, paint out, mask	couvrir, masquer	copertura / maschera	cubrir, enmascarar	maskeleye, örtme
	abdecken	cover, paint out, block out, mask (to)	masquer, couvrir	mascherare, coprire, nascondere	enmascarar, cubrir	örtme, maskeleye
	Abdeckfarbe	masking ink	encre à masquer	inchiostro per mascheratura	tinta para enmascarar	örtücü mürekkep
	Abdruck	imprint	empreinte	impronta	impresión, marca	baskı
	Abfallbeseitigung	waste stripping, removal	élimination des déchets	estrazione dei ritagli	eliminación de desperdicios (retal)	atık ayıklama
	Abfallverwertung, -recycling	recycling of waste	recyclage des déchets	riciclaggio dei ritagli, degli scarti	reciclaje del recorte	atıkların geri dönüşümü
	Abfallwagen (Altpapier)	waste paper trolley	chariot à rognures, à déchets (vieux papiers)	carrello porta-rifilo	carretilla porta desperdicios o retal	atık kağıt arabası, fersude kağıt arabası
	abfräsen, scheuern (der Klebelasche)	scuff, fray (to)	fraiser (patte de collage)	fresare (linguetta di incollatura)	fresar (pestaña de pegado)	elle açmak (yapıştırma hamuru)
	Abfühlen, ablesen	scanning, reading (a card)	lire (une carte)	leggere / scannerizzare (una scheda)	leer (une tarjeta)	tarama, sken etme
	Abfüll- und Schließmaschine	filling and sealing machine	machine à remplir et sceller	macchina riempitrice e sigillatrice	máquina llenadora y selladora	doldurma ve kapatma makinası
	Abfüller	packer, filler, end user	conditionneur, utilisateur	imballatore / riempitore / utilizzatore finale	envasador, utilizador	paketleyici, (ambalaj) doldurucu
	abheben	back away, back off (to)	retirer, soulever (chariot, cylindre)	arretrare (carrello, cilindro)	retirar, levantar (carretilla, cilindro)	çekmek, kaldırmak (silindir)
	Ablage, Abnahme	delivery, outturn, take-off	sortie, éjection, réception	uscita	salida	çıkış, atma, boşaltma
	Ablagetisch	outturn, delivery table	table de réception	tavolo di uscita	mesa de recepción	teslimat tablosu
	Ablaufgeschwindigkeit	processing, line speed	vitesse de défilement	velocità di lavorazione	velocidad del proceso en linea	işleme, hat hızı
	ablegen	file, distribute (to)	distribuer, classer	distribuire, archiviare	distribuir, clasificar	dağıtma sınıflandırma
	Ablegen, Absetzen der Druckfarbe	set off	maculage	set off / controstampa	mácula	başlatmak, yol vermek
	Ablesgenauigkeit	reading accuracy	précision de la lecture	precisione della lettura	precisión de la lectura	okuma hassasiyeti



THE FOLDING CARTON DICTIONARY

Deutsch	English	Français	Italiano	Español	Türkçe
Abluft	outgoing air, emitted air, exhaust, emission	air d'extraction, air évacué	aria esausta	aire evacuado	egzost, hava çıkışı
Abmessungen, Maße	dimensions, size	dimensions	dimensioni /formato	dimensiones	ebat, boyutlar
Abnahme	acceptance	acceptation	accettazione	aceptación	kabul etme
Abnahmebedingungen	acceptance conditions	conditions de réception	condizioni di accettazione	condiciones de aceptación	kabul etme şartları
Abnahmesauger	suction delivery	sortie par aspiration	uscita per aspirazione	salida por aspiración	emmeli çıkış
abnehmen des Greiferabfalls	grip edge removal, trim	arrachage du déchet de la prise de pinces	stacco della presa di pinze	extracción del retal de pinzas	makas kenarı ayıklama, sıyırma
Abpacklinie	packaging line	chaîne de conditionnement	linea di confezionamento	linea de empaquetado	ambalajlama hattı
Abpackmaschine	packaging machine	machine de conditionnement	macchina di confezionamento	máquina de empaquetar	paketleme, ambalajlama makinası
Abquetschwalze	metering roller	rouleau doseur	rullo dosatore	rodillo dosificador	dozaj silindiri
Abreiβlasche, Aufreiβlasche	tear tab	languette d'arrachage, d'ouverture	linguetta a strappo	lengüeta de desgarre	kapak (yritılarak açılan)
Abreiβvorrichtung	tear-off device, equipment	dispositif d'arrachage	dispositivo di strappo	dispositivo de desgarre	sıyırma aleti
Abriebfestigkeit, Scheuerfestigkeit	abrasion, rub, scuff resistance	résistance à l'abrasion	resistenza all'abrasione	resistencia a la abrasión	sıyırma
Abrollung, Abwicklung	unrolling, unwinding	déroutement	svolgimento	desenrollamiento	açma (bobin, rulo)
Abrufauftrag	call-off order	marché échelonné, commande sur appel	ordine con consegne scaglionate	pedido con entregas escalonadas	kalınlık ayarı
Absaugtisch	draw-off, suction table	table à ventouse, châssis à vide	tavolo aspirante	mesa con ventosas, chasis de vacío	emme, vantuzlu masa
Absaugtisch	suction, draw-off table	châssis à vide, table à ventouse	tavolo aspirante, a ventosa	mesa con aspiración, de ventosas	emici tabla, vantuzlu tabla
Abschälen des Lackes	lacquer peeling	pelage du vernis	strappo della lacca	descascarillado del barniz	vernik soyulması
Abschnittlänge	cutting, cut-off length	longueur de coupe	operazione di taglio / lunghezza di taglio	largo del corte	kesim uzunluğu
abschwächen	reduce	affaiblir	ridurre, alleggerire	reducir	azaltmak
Abschwächer	reducer	affaiblisseur	riduttore	reductor	azaltıcı
absorbieren	absorb (to)	absorber	assorbire	absorber	su emmek
Absorptionskoeffizient	absorption rate, absorbency value	coefficient d'absorption	coefficiente d'assorbimento	coeficiente de absorción	su emme katsayısı
Absorptionsverhalten (Cobb-Prüfung)	water absorbency (Cobb-Test)	valeur d'absorption (test Cobb)	indice d'assorbimento (Cobb)	indice de absorción (test Cobb)	su emilebilirliği (Cobb testi)
abspringen, aufplatzen	bounce	rebondir	rimbalzare	brincar	zıplamak



THE FOLDING CARTON DICTIONARY

Deutsch	English	Français	Italiano	Español	Türkçe
abstimmen	pass the sheet	mise au point du bon à tirer sur machine	messa a punto della bozza in macchina	puesta a punto de la prueba en máquina	tabaka geçirme
abstoßen, abweisen	repel, reject (to)	rejeter, refuser	rifiutare	rechazar	red, iptal
Abstreifer	scraper	racleur	raschiatore	rascador	sıyırıcı
Abstufung, Einstufung	classification	classification	classificazione	clasificación	sınıflandırma
Abtrennstempel	blank separator	outil de séparation	separatore dei fustellati	separador	baskısız ayıraç, separatör
Abweichung	deviation	écart	scostamento	desviación	sapma
Abwickel-, Abrollmaschine	unwinder, unroller	débobineuse, dérouleuse	svolgitore	desbobinadora, desenrolladora	açıcı (bobin, rulo)
abwickeln, abspulen	unwind (to)	dérouler, débobiner	svolgere, sbobinare	desenrollar, desbobinar	açmak, çözmek
Abwicklung	unwinding	déroulement	svolgimento	desenrollamiento	açma, çözme
Abzugriemen	scumming brush, delivery belt, pulley	courroie	cinghia	cinta de transporte	kir kayışı
adsorbieren, ansaugen	adsorb (to)	adsorber	adsorbire	absorber	su emmek
Akzidenzdruckerei	job, short run printer	imprimerie de labeur, à façon	stampatore di una commessa o di piccola tiratura	imprenta de tirajes cortos	fason baskı
alkaliecht	alkali-proof, alcali-resistant	résistant aux alcalins	resistente agli alcali	resistente a los alcalinos	alkaliye dayanıklı
Alkalifest, -beständig	alkaliproof	résistant aux alcalins	resistente agli alcali	resistente a los alcalinos	alkaliye dayanıklı
Alkoholbefeuchtung	alcohol wetting out	mouillage à l'alcool	bagnatura all'alcool	mojado al alcohol	alkolle nemlendirme
Alkoholfeuchtung	alcohol damping	mouillage à l'alcool	bagnatura all'alcool	mojado al alcohol	alkolle nemlendirme
Alterungsversuch	ageing test	essai de vieillissement	prova di invecchiamento	prueba de envejecimiento	eskime testi
Altpapier	waste paper	vieux papiers	carta da macero	retal, papelote	atık kağıt, fersude kağıt
Aluminiumfolie	foil (alu)	feuille mince (d'aluminium)	foglia di alluminio	hoja de aluminio	folyo (alüminyum)
Aluminiumplatte	aluminium plate	plaque d'aluminium	lastra d'alluminio	plancha de aluminio	alüminyum kalıp
Analyse	analysis	analyse	analisi	análisis	analiz
andauernde Hin- und Herbewegung	nonstop, continuous running	marche continue	marcia continua	marcha continua (non stop)	devamlı-durmadan-nonstop çalışma
Andruck	proofing, proof	épreuve, confection de l'épreuve	bozza	prueba	onaylama
andrucken	proof, proofing	tirer, imprimer l'épreuve	bozza / fare una prova di stampa	imprimir pruebas	onaylama
Andruckpresse	proof press	presse à épreuves	torchio tiraprove	prensa de pruebas	onaylı baskı
Anfahren	start-up	mise en route	avviamento	puesta en marcha	başlama (işe), start



THE FOLDING CARTON DICTIONARY

Deutsch	English	Français	Italiano	Español	Türkçe
anfeuchten	moisten, dampen, moisturize (to)	humidifier	inumidire	humedecer	nemlendirmek
Anfrage	enquiry	demande d'offre	richiesta di informazioni	solicitud (de oferta)	teklif talebi
Angebot	offer	devis, offre	offerta	oferta	teklif
angereichert	enriched, loaded	chargé	arricchito / caricato	cargado	yüklenmiş, yüklü
Anilinfarbstoffe	aniline dyes	colorants à l'aniline	coloranti all'anilina	colorantes a la anilina	anilin boya
Anlage	lay, feed, guide	marge	marginatura	margen	besleme pozalama
Anlagetrommel	feed cylinder, lay cylinder	tambour de marge	cilindro di introduzione	cilindro de introducción	besleme merdanesi (kağıt, karton)
Anlagetrommel	lay cylinder, feed cylinder	tambour de marge	cilindro di introduzione	cilindro de introducción	besleme, pozalama merdanesi
Anlauf	start-up	mise en route	avviamento	puesta en marcha	başlama (işe), start
Anlegemarke	front lay	taquet de marge	marginare anteriore	margen anterior	besleme mandalı
anlegen	feed (to)	marger	introdurre, alimentare	introducir, alimentar	beslemek (kağıt, karton)
Anleger, Anlegeapparat, Einleger	feeder	margeur	alimentatore	marcador	besleyici (kağıt, karton)
Anlegetisch	feed board	table de marge	tavola di messa a registro	mesa del marcador	besleme masası, tablası (kağıt, karton)
Anleim- und Verschleißmaschine	glue-sealing, gluing machine	machine à coller, à sceller	macchina incollatrice-sigillatrice	máquina de pegar, de sellar	yapıştırma makinası
Anlieferung, Lieferung	delivery	livraison	consegna	entrega	sevkiyat
Annahme	acceptance	acceptation	accettazione	aceptación	onaylama
Anordnung auf dem Bogen	imposition, lay-out	imposition	disposizione	disposición de la hoja	seği
Anordnung, Weisung	instruction	instruction	istruzione	instrucción	açılama, eğitim
Anpressdruck	printing pressure	frappe	pressione di stampa	presión de impresión	basım basıncı
Anschlag	stop	butée	fermo	paro	stop, durma
Anspruch auf Schadenersatz	claim	réclamation en dédommagement	richiesta di danni /reclamo	reclamación	reklamasyon, şikayet
Anteilmesser	area gauge	appareil de mesure des surfaces de contact	apparecchio di misura della superficie di contatto	aparato de medida de las superficies de contacto	temas alanı ölçüm aleti
antisiegelnd, nicht siegelnd	non sealable	non scellable	non saldabile	no sellable	sıkıca kapatılamaz, kapanamaz
Antistatikmittel	antistatic agent	produit antistatique	agente antistatico	producto antiestático	antistatik faktör
Antrieb (Maschine)	drive (machine)	commande de la machine, entraînement	azionamento	accionamiento (de la máquina)	kumanda
Antriebsdrehmoment	drive torque	couple moteur	coppia motrice	par de giro, par motor	harekete başlatma gücü



THE FOLDING CARTON DICTIONARY

Deutsch	English	Français	Italiano	Español	Türkçe
Antriebseite	driving side	côté commande de la machine	lato macchinista	lado de mandos	kumanda tablosu, masası, tarafı (makine)
Antriebselemente der Greiferstange	gripper bar driving mechanism	éléments d'entraînement de la barre de pinces	azionamento della barra di pinza	mecanismo de accionamiento de la barra de pinzas	makas yönetim mekanizması
Anzeige	signal	signal	indicatore	indicador	sinyal
Arbeitsablauf	working ticket, job card, works docket	bon, fiche de travail	scheda di lavorazione	hoja de ruta	çalışma kartı, iş emri, refakat belgesi, kartı
Arbeitsgang	operation	opération	operazione	operación	işlem
Arbeitswechsel, Neuzurichtung	job change-over	changement de travail	cambio lavoro	cambio de trabajo	iş değişimi (ürüne göre)
Aromadichte	resistance to odour penetration	étanchéité, résistance aux odeurs	impermeabilità agli aromi, odori	resistencia a los olores	koku ıalma direnci
aseptische Verpackung	aseptic packaging	emballage aseptique	imballaggio asettico	envase aséptico	aseptik ambalaj
Attrappe	dummy	emballage factice	falso campione	envase vacío	baskısız
Spezifikationsüberprüfung	specification test	contrôle de conformité	controllo di conformità	control de especificaciones	uygunluk kontrolü
Ätzfarbe	etching agent	encre mordante	inchiostro mordente	tinta mordiente, agente grabador	aşındırıcı mürekkep
Ätzfilm	chalk etch relief foil	film à graver	pellicole per incisione	película de grabar	gravür filmi
Ätzmaschine	etching machine	machine à graver	macchina per incidere	máquina de grabar	aşındırma makinası
Ätzmittel	etching solution	agent mordant, réactif d'attaque	agente caustico, prodotto per incidere	agente mordiente, reactivo de ataque	aşındırma eriyiği, solüsyonu, banyosu
Äztiefe	etching depth	profondeur de la gravure	profondità dell'incisione	profundidad del grabado	aşınma derinliği
Ätzung	etching	gravure, morsure à l'acide	incisione all'acido	grabado al ácido	gravür, asit aşındırması
Ätzung	process engraving	gravure (à l'eau forte, à l'acide)	processo d'incisione	proceso de grabado (al agua fuerte, al ácido)	gravür (tazyikli suyla, asitle)
Ätzung,	dry-point etching	gravure (à l'eau-forte)	incisione all'acqua forte	grabado al agua-fuerte	gravür (tazyikli su ile)
aufbauen (Farbe)	pile (to) (ink)	plaquer (encre)	impilare	apilar	kaplamak (mürekkep)
aufbauen des Striches (auf dem Gummituch)	ink piling (blanket)	dépôt de la couche (au blanchet)	accumulo d'inchiostro sulla matrice	taponés en el caucho	mürekkep birikmesi (blanket üzerinde)
aufhellen	brighten, tone up, lighten (to)	éclaircir	rendere brillante	aclarar	aydınlattmak
Auflage	run	tirage	tiratura	tiraje	tiraj
Auflage, Auflagedruck	circulation, printing run	tirage d'impression	tiratura di stampa	tiraje de impresión	baskı tirajı
Auflagenhöhe	length of run	importance du tirage	lunghezza della tiratura	importancia del tiraje	işlem tirajı
Auflösungsvermögen	resolution	pouvoir de résolution	risoluzione (potere di)	poder de resolución	çözünürlük



THE FOLDING CARTON DICTIONARY

Deutsch	English	Français	Italiano	Español	Türkçe
Aufnahme	photography	prise de vues	fotografia	fotografía	fotografını çekme
Aufnahmegerät, -apparat	camera	appareil de prise de vues	macchina fotografica	máquina fotográfica	fotograf makinası
Aufreiss-, abschälbarer Verschluss, Deckel	peelable closure, cover	opercule pelable	chiusura con apertura a strappo	tapa, cubierta arrancable	açılabilir kapanma sistemi
Aufreißfaden	tear tape	bandelette d'arrachage	nastro a strappo	cinta de desgarre	şerit (yırılarak açılan)
Aufreißperforation	tear strip	bande d'arrachage	striscia a strappo	tira de desgarre	yırtma bandı, fermuar bant
Aufrichtemaschine	carton erecting machine	machine de mise en volume	formatrice verticale dell'astuccio	máquina formadora de envases	kutu kurma makinası
Aufrichten	erection	mise en volume	formatura verticale	montaje	kurma (kutu)
aufrichten	erect (to)	mettre en volume	erigere	montar	kumak (kutu)
Aufrichteschachtel, 4- oder 6 Punkt-Schachtel	collapsible box, carton (4 or 6 corners)	boîte pâtissière à 4 ou 6 coins collés	scatola di pasticceria a 4 o 6 angoli	caja automontable (4 o 6 puntos de encolado)	4-6 nokta yapıştırımalı kutu
Aufrollung, Aufwicklung	winding up	enroulement	avvolgimento	enrollamiento	etrafına sarma
Aufschlaggeschwindigkeit	impact speed	vitesse d'impact	velocità d'impatto	velocidad de impacto	darbe-vuruş hızı
Aufschmelzwachs	hot melt wax	cire thermofusible	cera fusibile a caldo, cera 'hot melt'	cera termofundible, fusible	sıcak yapıştırma mumu
Aufsichtsvorlage	reflection copy	original opaque, par réflexion	originale per riflettenza	original opaco, por reflexión	orijinal opak, yansıtma kopyası
Aufsteller, stummer Verkäufer, Display	display	présentoir	espositore	expositor	display
Auftrag	order	commande	ordine	pedido	sipariş
Auftragsabwicklung	order processing	suivi, exécution de la commande	esecuzione dell'ordine	realización del pedido	sipariş takibi
Auftragsbestätigung	order confirmation	confirmation de commande	conferma d'ordine	confirmación de pedido	sipariş onayı
Auftragsmenge	order quantity	quantité commandée	quantità dell'ordine	cantidad del pedido	sipariş miktarı
Auftragsnummer	order number	numéro de commande	numero dell'ordine	número de pedido	sipariş numarası
Auftragsplanung	order planning, scheduling	ordonnancement, planning	planning / programmazione	planificación	sipariş planlaması
Auftragwalze	inking roller	rouleau toucheur	rullo prenditore dell'inchiostro	rodillo entintador	baskı silindiri
Aufwicklung	rewinding	rebobinage	ribobinatura	rebobinado	bobine sarma
Aufzug	cylinder covering, packing, dressing	revêtement, habillage	rivestimento del cilindro	recubrimiento	giydirme
Aufzug, Zylinderoberfläche	dressing, cylinder covering	habillage, revêtement	rivestimento del cilindro	recubrimiento	silindir kaplama
Ausbeulen von Faltschachteln	carton bulge	bosselage des boîtes pliantes	incurvamento delle pareti di un astuccio	abombamiento de una caja plegable	kabmur yapmış kutu
ausblassen (Farbe)	fade (to) (colours)	passer (couleurs)	sbiadire (colori)	marchitarse, extinguirse (los colores)	geçmek (bir renkten diğerine)



THE FOLDING CARTON DICTIONARY

Deutsch	English	Français	Italiano	Español	Türkçe
ausbleichen	bleach out (to)	blanchir, décolorer	sbiancare	blanquear, descolorear	ağartmak
ausbluten	bleeding (colour)	bavure, maculage (couleur)	sbiadimento del colore	impresión borrosa, mácula	karişmak (renk)
Ausbrechen	stripping	décortilage, décortiquer	asportazione	extracción de retal (deshojar)	ayıklama
Ausbrechform (-brett)	stripping form (board)	forme (planche) d'éjection, de décortilage	tavola di estrazione	madera de extracción	ayıklama kalıbı
Ausbrechloch	stripping aperture	trou d'éjection	foro di estrazione	agujero de extracción	ayıklanmış parça çıkışı
Ausbrechnadel	stripping pin	aiguille d'éjection, de décortilage	ago di estrazione, espulsore	punzón de expulsión	ayıklama pini, pimi
Ausbrechstation	stripping station	station d'éjection	gruppo di estrazione	estación de extracción	ayıklama ünitesi
Ausbrechstift	stripping pin	aiguille d'éjection	ago espulsore, di estrazione	punzón de extracción	ayıklama pini, pimi
Ausbrechwerkzeug	stripping tool, pin	outil d'éjection, de décortilage	utensile di estrazione / ago di estrazione	herramienta de extracción, extractor	ayıklama aleti, pini, pimi
ausfahrbare Einschübe	movable trolleys	chariots amovibles	carrelli mobili	carros móviles	hareketli arabalar
Ausgangs- , Endprüfung, Endkontrolle	final testing	contrôle final, à la sortie	controllo finale	control a la salida, al final	son kontrol
Aushärtung (Kleber)	curing, hardening, drying (adhesive)	durcissement (adhésif)	indurimento / asciugatura (adesivo)	endurecimiento (adhesivo)	kuruma (tutkal)
Auslage, Ablage	delivery	réception, éjection (sacs)	consegna	entrega	boşaltma, fırlatma
Auslagetrommel	reception, delivery drum	tambour de réception	cilindro di ingresso / cilindro d'uscita	cilindro de salida	kabul, giriş merdanesi
Ausleger	delivery	réception	uscita	salida	kabul
Ausreißer	exceptional fault	défaut aberrant, exceptionnel	difetto eccezionale	defecto excepcional	istisnai hata
Ausschuss	waste, rejects, scrap	déchets, rognures, gâche	scarto, ritaglio	desperdicio	fire, atık, artık
außen verhakte Seitenlaschen	outside hooks	crochets extérieurs	ganci esterni	ganchos exteriores	dış kancalar
Außenklappe	outer flap	rabat extérieur	lembo esterno	solapa exterior	dış kulak
Außenstände	payments outstanding	dettes actives, créances à recouvrer	crediti da incassare	pagos pendientes	bekleyen alacaklar, cari hesap
äußere Schäden	external damage	défauts externes	difetti esterni	defectos externos	dış etkenli hata
außerhalb der Toleranzen	outside specifications	hors tolérances	fuori tolleranza	fuera de tolerancias	tolerans harici
Aussortierung	sorting	tri	cernita	selección	sıralama
Ausstellschachtel, Präsentationsschachtel	display box	boîte de présentation	scatola espositore	caja de presentación	display kutu
Auswerfer	stripping rubber, ejector	éjecteur	espulsore	expulsor	ayıklama kayışı
Auswerfergummi, -kork	ejector, cork, ejecting, stripping rubber	caoutchouc, liège éjecteur	espulsore (supporti per espulsione)	goma, corcho de expulsión	sıyırma, soyuma kuçuğu, lastiği



THE FOLDING CARTON DICTIONARY

Deutsch	English	Français	Italiano	Español	Türkçe
automatische Abpackung	automatic packaging	paquetage, conditionnement automatique	confezionamento automatico	envasado automático	otomatik paketleme
automatische Passer-, Registersteuerung	automatic register control	régulateur automatique de repérage	controllo registro automatico	control automático de registro	otomatik kayıt kontrol
automatisches Ablagesystem	automatic outturn, delivery system	réception, éjection automatique	sistema automatico di uscita	salida automática	otomatik dağıtım
automatisches Abpacken	automatic packaging	conditionnement, paquetage automatique	confezionamento automatico	envasado automático	otomatik paketleme
Autorenkorrektur	author's correction	correction d'auteur	correzione d'autore	corrección del autor	yazar düzeltmesi
Azetatfolie	acetate film	film, pellicule d'acétate	pellicola di acetato	película de acetato	asetat folyo
B backfester Karton	ovenable board	carton pour cuisson au four	cartone resistente alle alte temperature	cartón que puede ir al horno	fırınlanabilir karton
Bag-in-box	bag-in-box	caisse-outre	bag-in-box	caja odre (bag-in-box)	kutu içi poşet
Bahn, Papierbahn	web	bande	nastro	banda	bant, perde
Bahnbreite	working web width	laize	luce di macchina	ancho de máquina, luz	web çalışma genişliği
Bahnführung	web edge control	contrôle du défilement	controllo del bordo del nastro	control del canto de la bobina	kenar akış hızı kontrolü
Bahnspannung	web tension	tension de bande	tensione del nastro	tensión de banda	bant gerilimi
Bahnübergang, Bahnansatz	splice, web change	raccord de bande	raccordo del nastro	empalme de bobina	bağlantı
Ballenpresse	baling press, waste paper press	presse à balles	pressa x formare balle di carta	prensa de balas	fersude kağıt presi
Bändertisch	feeder table	table de marge	tavola di messa a registro	mesa del marcador	besleme masası, tablası (kağıt, karton)
Bandstahlschnitt (Stanzform)	steel rule cutting die, form	forme de découpe avec filets acier	fustella	troquel con flejes de acero	çelik cetvelli kesim kalıbı
Barytpapier	baryte paper	papier baryté	carta baritata	papel con barita	baritli kağıt, barit kağıdı
Baujahr	year of origin	année de construction	anno di costruzione	año de construcción	imalat yılı
Baukastensystem	modular, building block system	système modulaire	sistema modulare	sistema modular	modüler sistem
Beanspruchung, Spannung	strain	sollicitation, effort, contrainte, tension	sforzo, sollecitazione	esfuerzo, solicitud	tansiyon, gerilim
Beanstandung	complaint	réclamation, observation, litige	osservazione, reclamo	observación, queja	reklamasyon
Becher	cup	godet, gobelet	bicchierino, coppetta	cubilete	tas
Bedampfungstechnik, Metallisierung	metallisation technology	métallisation par vaporisation	tecnologia di metallizzazione sotto vuoto	tecnología de metalización	buharlama metalize teknolojisi
Bedienungsseite	operator side	côté conducteur	lato operatore	lado maquinista	operatör tarafı, bölümü



THE FOLDING CARTON DICTIONARY

Deutsch	English	Français	Italiano	Español	Türkçe
Bedruckbarkeit	printability	imprimabilité	stampabilità	imprimabilidad	baskıya uygunluk, basılabilirlik
Bedruckstoff	printing material	support d'impression	supporti di stampa	soporte de impresión	basılan (taşıyıcı) malzeme
Behälter	pan, container, pot, tray	bac, récipient	calamaio, serbatoio	recipiente	konteyner
beidseitig gleiche Wellpappe	well balanced corrugated board	carton ondulé recto verso identiques	cartone ondulato bilanciato	cartón ondulado bien equilibrado	iyi dengeli oluklu mukavva
Belichten	expose (to)	exposer	esporre	exponer	sergilemek
Belichtung	exposure	exposition, insolation	esposizione	exposición	sergi
Belichtungsfächer	exposure	gamme, éventail d'exposition	gamma d'esposizione	gama, abánico de exposición	sergi
Belichtungsmesser	exposure meter	posemètre	esposimetro	exposímetro	pozometre
Belichtungsspielraum	range of exposure	tolérance d'exposition	tolleranza d'esposizione	tolerancia de exposición	poz toleransı
Belichtungszeit	exposure time	temps de pose, d'exposition	tempo di posa	tiempo de exposición	poz süresi
Benetzbarkeit	wettability	mouillabilité	bagnabilità	mojabilidad	nemlenebilirlik, ıslanabilirlik
Benetzungsverhalten	wetting properties, wettability	valeur d'absorption, mouillabilité	capacità d'assorbire liquidi	valor de absorción, mojabilidad	nemlenebilirlik, ıslanabilirlik özellikleri, değerleri
Berstdruck	burst strength	pression, résistance à l'éclatement	resistenza allo scoppio	resistencia al reventamiento	açılma direnci, patlama direnci
beschädigter Bogen	damaged sheet	feuille défectueuse	foglio difettoso	hoja defectuosa	fersude tabaka
beschichten	coat (to)	enduire, coucher	patinare	estucar	kaplama
Beschichtung, beschichten	coating, to coat	enduction, enduire, coucher	patinare	estucar	kaplama
Beschickung, Magazinfüllung	machine loading	charge de machine	carico di macchina	carga de máquina	makine yükleme
beschneiden, besäumen	trim (to) (guillotine)	rognage au massicot	rifilare (con tagliacarte)	recortar, desbarbar (en guillotina)	giyotinle kesmek
Beschnitt	trim	rognage	taglio, rifilo	corte	kesme
bestäuben	spray an anti-set-off (to)	pulvériser un anti-macule	spruzzare l'antiscartino	pulverizar un antimaculante	kirlenme önleyici sprej
Bestäubungsmittel	anti set-off spray	poudre anti-macule	polvere antiscartino	polvo antimaculante	puvra
Bestell-, Kundenrisiko	customer's, buyer's risk	risque du client	rischio del cliente	riesgo del cliente	müşteri riski
Bestellabwicklung,	order processing, follow-up	exécution, suivi de la commande	esecuzione dell'ordine	ejecución del pedido	sipariş takibi
Bestimmung	determination	détermination	determinazione	determinación	tanımlama
bezogene Walzen	covered rollers	rouleaux garnis	cilindri ricoperti	rodillos recubiertos	kaplamalı merdane
bi-axial gestreckt, orientiert	bi-oriented	bi-orienté	bi-orientato	biorientado	çift yönlü
bi-axiales Strecken, Recken	bi-orientation	étirage bi-axial	biorintazione	estiramiento bidireccional	çiftli yönlendirme
Biegbarkeit	flexibility	aptitude à la flexion	flessibilità	flexibilidad	esneklik kabiliyeti



THE FOLDING CARTON DICTIONARY

Deutsch	English	Français	Italiano	Español	Türkçe
Biegefestigkeit	bending, flex resistance	résistance à la flexion	resistenza alla curvatura	resistencia a la flexión	bükülme direnci
Biegefestigkeits-Prüfgerät	stiffness tester	rigidimètre	misuratore di rigidità	medidor de rigidez	stifnis, direngenlik, bükülmezlik ölçer
Biegekraft	bending force	force de flexion	forza di curvatura	fuera de flexión	bükme kuvveti
biegen	bend (to)	refoulage (carton compact), cintrage	curvare	doblar	eğmek
Biegesteifigkeit, Steifigkeit	stiffness, rigidity	rigidité	rigidità alla flessione	rigidez	stifnis, direngenlik, bükülmezlik
Bild	picture, image	image	immagine	imagen	resim
Bildanalyse, Bildverarbeitung	imaging, image processing	traitement de l'image	trattamento dell'immagine	tratamiento de la imagen	resim işleme
Bildtiefen	dark shadows	ombres, parties sombres	parti scure	sombras, partes sombreadas	koyu gölge
Bildübertragung	image transmission	transmission d'image	trasmissione d'immagine	transmisión de imagen	resim gönderme
Bindemittel	binder, fixing agent	liant	legante, fissatore	ligante	bağlayıcı, tutkal
biologisch abbaubar	biodegradable	bio-dégradable, biodégradable	biodegradabile	biodegradable	geri dönüşümlü, ayrışabilen
Blanklaufen	blank run	passage en blanc	passaggio in bianco	pasar en blanco	baskısız geçiş
blanklaufen	run blank (to)	passer en blanc	passare in bianco	pasar en blanco	baskısız geçiş
Blasenbildung	blistering	cloquage	formatura degli alveoli	formación de ampollas	kabarmak
Blasluft	compressed air, air blast	air comprimé, sous pression	aria compressa	aire comprimido	basıncılı hava
Blasluft, Druckluft	air blast, compressed air	air sous pression, comprimé	soffio d'aria	aire comprimido	sıkıştırılmış hava
Blastrommel	blower cylinder	tambour de soufflage	cilindro soffiante	cilindro soplador	üfleyici silindir
Blaupause	blue print	ozalid	cianografica	ozálico	azalit
Bleifarbe	lead based ink	encre à base de plomb	inchiostro a base di piombo	tinta a base de plomo	kurşunlu mürekkep
Blende	diaphragm	diaphragme	diaframma	diafragma	diyafram, zar
Blisterlack	blister varnish	vernis à blister, à pelliplacage	verniciatura per blister	barniz blister	termo lak
Blisterpackung, -verpackung	blister package	emballage blister, sous bulle, pelliplacage	blister	blister	blister ambalaj
Blitzlicht	flash, flash gun	flash	flash	flash	flaş
Blockneigung, Verblockung	blocking, sticking together	feuilles collées, blocking	impaccaggio dei fogli	hojas pegadas entre sí	tabakaların birbirine yapışması
Bogen	sheet	feuille	foglio	hoja, formato	tabaka
Bogenabriss	torn sheet	feuille déchirée	foglio strappato	hoja rasgada	yırtılmış tabaka
Bogenanleger	sheet feeder	margeur des feuilles	mettiefoglio	marcador de hojas	tabaka besleyici



THE FOLDING CARTON DICTIONARY

Deutsch	English	Français	Italiano	Español	Türkçe
Bogenausleger	sheet deliverer	réception à pile	uscita a pila	salida a pila	tabaka besleyici, girişi
Bogenauslegung	sheet lay-out	imposition des poses	disposizione dei fustellati (sul foglio)	disposición de los recortes (en la hoja)	pozalama
Bogenbremse	sheet retarder, sheet brake	ralentisseur de feuilles	rallentatore di fogli	ralentizador de hojas	tabaka geciktirici
Bogeneinstellung	sheet adjustment	positionnement de la feuille	messa a registro del foglio	posicionamiento de la hoja	tabaka opozalama
Bogenentnahme	sheet extraction	enlèvement de la feuille	estrazione del foglio	extracción de la hoja	tabaka çekme, alma
Bogenförderung	sheet transport	entraînement de la feuille	trasporto del foglio	transporte de la hoja	tabaka taşınması
Bogenführung	sheet guiding, guide	guidage des feuilles	anello di guida dei fogli	guía de las hojas	tabaka yönlendirme, pozalama
Bogenführungsring	sheet guiding ring	guide de feuilles	guida dei fogli	guía de hojas	tabaka yönlendirme, pozalama halkası
Bogenkontrolle	sheet check	contrôle des feuilles	controllo dei fogli	control de las hojas	tabaka kontrol
Bogenlampe	arc lamp	lampe à arc	lampada ad arco	lámpara de arco	ark lambası
Bogenlauf	sheet run	passage des feuilles	passaggio dei fogli	pasado de hojas	tabaka geçişi
Bogenniederhalter	drop fingers	abat-feuilles	premi-foglio	prensa hojas	tabaka yönlendirici, poza
Bogenoffsetdruck	sheet-fed offset printing	impression offset feuilles	stampa offset da foglio	impresión offset a hojas (formatos)	tabaka ofset basımı
Bogenschneiden, Bogenschnitt	sheeting	mise en format	taglio in formati	corte en formatos, formateado	tabaka haline getirme, kesme, bob,n açma
Bogentellern	sheet curl	tuilage, cintrage des feuilles	arricciatura dei fogli	abarquillamiento de la hoja	tabaka kıvrımı, bükümü
Bogenübergabe	sheet transfer	transfert des feuilles	trasferimento fogli	transporte de las hojas	tabaka transferi
Bogenvorderkante	front edge of sheet	bord avant de la feuille	bordo anteriore del foglio	borde anterior de la hoja	makas kenarı
Bogenzahl	number of sheets	nombre de feuilles	numero di fogli	número de hojas	tabaka adedi
braunes Kraftpapier	unbleached Kraft paper	papier Kraft écru	carta Kraft greggia	papel kraft sin blanquear	ağartılmamış kraft kağıdı
brechende Rillkante	cracked crease	pli cassant	screpolatura della cordonatura	hendido roto	kombi kesim
Brechung	refraction	réfraction	rifrazione	refracción	kırılma
breite Bahn	wide web	grande laize	luce grande, nastro largo	bobina ancha	geniş perde
Brennweite	focus, focal length, focal distance	distance focale	distanza focale	distancia focal	odak uzaklığı
Bronzefarbe	bronze, metallic ink	bronze, encre métallisée	inchiostro metallizzato al bronzo	bronze, tinta metalizada	metalik mürekkep
Bronzepulver	bronze powder	poudre de bronze	polvere di bronzo	polvo de bronce	metalize tozu
bronzieren	bronze-print (to)	bronzer, bronzage	bronzare	broncear	metalize baskı



THE FOLDING CARTON DICTIONARY

Deutsch	English	Français	Italiano	Español	Türkçe
Bronzierfähigkeit	bronzability	bronzabilité, aptitude au bronzage	attitudine alla bronzatura	capacidad de ser impreso con bronce	metallize olabilme
Bruchdehnung	stretch at breaking point	allongement à la rupture	allungamento al punto di rottura	alargamiento hasta el punto de ruptura	kopmaya kadar genişleme
brüchig, spröde, zerbrechlich	brittle, fragile	fragile, cassant	fragile	frágil, quebradizo	kırılgan
Brüchigkeit	brittleness	indice de fragilité	indice di fragilità	índice de fragilidad	kırılganlık göstergesi
Bruchlast	breaking load	charge de rupture	carico di rottura	carga de rotura	kırılma yükü
Brücke	nick, notch	point d'attache	tacca	punto de unión, muescas	nik
Brücken einfräsen	notch milling	fraisier des points d'attache	fresare le tacche	fresar muescas	nik frezesi
Brückenbauweise	bridge construction	montage à ponts	costruzione a ponte	construcción de puente	köprülü montaj
Brückenstanze	clicker press	presse à colonnes	fustellatrice ballerina	prensa de columnas	kolonlu, sütunlu pres
Buchdruck	letterpress	typographie, impression typo	tipografia, stampa tipografica	impresión tipográfica	tipografi, tipo baskı
Bündelmaschine	banding machine	fardeleuse	fascettatrice	máquina de atar, de enfardar	paketleme makinası
bündeln	band, bundle (to)	fardelege	fascettatura	atar, enfardar	paket, bağ
bunt	coloured	coloré	colorato	coloreado	renkli
Buntaufbau, Farbaufbau	chromatic construction, system	superposition des couleurs	sovrapposizione dei colori	superposición de los colores	renklerin dizilişi (üst üste)
Bürsten mit Motorantrieb	motor brushes	brosses entraînées par moteur	spazzole motorizzate	cepillos motorizados	motorlu fırça
Butzen	hickies	pétouilles (morpions)	capperi	motas, tapones	çapak
C Charge	load	charge	carico	carga	yüklenmek (yoğunlaştırmak)
chemikalienbeständig	chemical-resistant	résistant aux agents chimiques	resistente agli agenti chimici	resistente a los agentes químicos	kimyasallara dayanıklı
Chromoersatzkarton	imitation chromo board	carton imitation chromo	cartoncino imitazione cromo	cartón imitación cromo	taklit krome karton
Codeleser, Kodeleser	code reader	lecteur de code	lettore di codici	lector de códigos	kod okuyucu
D Dampfdichtigkeit, -undurchlässigkeit	vapour impermeability, imperviousness to vapour	impermeabilité, étanchéité à la vapeur	impermeabilità al vapore	impermeabilidad, estanquidad al vapor	su buharı geçirmezlik
Daumenlochausstanzung	thumb-hole	onglet	depastigliatore	uñero	parmak, askı deliği
Decke, Deckschicht	liner (corrugated)	liner, couverture	copertina	liner	layınır (oluklu)
Deckelschachtel	lidded box	boîte avec couvercle	scatola con coperchio	caja con tapa	kapaklı kutu
Deckelverschließer	lid, top closing machine, lid closer	dispositif de fermeture du couvercle	coperchio / dispositivo di chiusura con coperchio	dispositivo de cerrado de tapa	kutu kapama makinası
deckend	covering	couvrant	coprente	cubriente	kaplama
Deckfähigkeit	opacity, covering capacity	pouvoir couvrant	opacità / coprenza	poder cubriente	örtücü özellik



THE FOLDING CARTON DICTIONARY

Deutsch	English	Français	Italiano	Español	Türkçe
Deckungsbeitragsrechnung	marginal costing	analyse de coût marginal	analisi del costo marginale	análisis de coste marginal	marjinal maliyeti hesaplama
Defibrierung	defiberising	défilage	sfibramento	desfibramiento	elyaf gideme
Deformation	deformation	déformation	deformazione	deformación	deformasyon
Dehnung	elongation	allongement	allungamento	alargamiento, estiramiento	uzama, sünme
Deinken	deinking	désencrage, désencrer	disinchiostroazione	desentintado	mürekkebini alma, boşaltma
Dennison test	Dennison test	essai Dennison	test di Dennison	ensayo Dennison	Dennison testi, mum testi
Densitometer	densitometer	densitomètre	densitometro	densitómetro	dansitometre
Dia, Lichtbild	transparency	diapositive	trasparenza	transparencia, diapositiva	diyapozitif
Diapositiv, Dia	colour transparency, slide	diapositive, diapo	diapositiva	diapositiva, transparencia	diya, slayt
Diazoschicht	diazo compound coating	couche diazo	rivestimento diazo	recubrimiento diazóico	diyazo kuşe, kaplama
Dichte	density	densité	densità	densidad	yoğunluk
Dicke	caliper, thickness	épaisseur	spessore	calibre, espesor	kalınlık
Dickenmesser	caliper, thickness gauge	jauge d'épaisseur	micrometro	galga de espesor	kalınlık
Dickentoleranz	thickness tolerance	tolérance d'épaisseur	tolleranza di spessore	tolerancia de espesor	kalınlık toleransı
Digitalanzeige	digital display	affichage digital	indicatore digitale	displai digital, visualización	sayısal ekran
Dimensionsstabilität, Maßhaltigkeit	dimensional stability	stabilité dimensionnelle	stabilità dimensionale	estabilidad dimensional	ebat dengesi
Direktdruck (Wellpappe)	direct, post-printing (corrugated board)	impression directe (ondulé)	stampa diretta (cartone ondulato)	impresión directa (ondulado)	doğrudan, son baskı (oluklu mukavva)
Dispergiemittel	dispersion agent, dispersant	agent de dispersion	agente di dispersione	agente de dispersión	dağıtıcı
Dispersionskleber	dispersion adhesive	colle en dispersion	adesivo in dispersione	cola en dispersión	dağıtım etiketi
Doppelanlage	double feeding	margeur double	mettifoglio doppio	marcador doble	çift besleme
Doppelbild	ghosting	impression fantôme	riporto	imagen falsa	hayalet, hayal efekti
Doppelbogenabföhlung	two sheet detector	détecteur deux feuilles, doubles-feuilles	calibro doppio foglio	detector de doble hoja	çift tabaka dedektörü
Doppelmesserform	double knife lay-out	forme en filets doubles	fustella in doppio taglio	troquel de doble corte	çift bıçak kalıbı
Drehsinnumstellungssystem	rotation reversal system	inverseur de sens	invertitore rotazionale	invertidor del sentido de rotación	yön deđiştirici sistem
verstärkter Boden, Boden zum Durchziehen	pull-through bottom	à fond rapporté	con fondo riportato	caja plegable con fondo adicional	içinden çıkmalı tabanlı
Druckabwicklung	printing length	développement du cylindre	lunghezza del cilindro	desarrollo del cilindro	merdane developmanı, baskı uzunluğu
Druckanfang	leading edge	début de l'impression	inizio stampa	inicio de impresión	baskı kenarı
Druckbestäuber	powder sprayer	poudreur	polverizzatore	pulverizador	puđra makinası



THE FOLDING CARTON DICTIONARY

Deutsch	English	Français	Italiano	Español	Türkçe
Druckbogeneinteilung	lay out	plan d'imposition	disposizione, lay-out	disposición	yerleşim
Drucker	printer	imprimeur, conducteur (de machine)	stampatore	impresor	baskı operatörü
Druckergebnis	printing, printed result	résultat de l'impression	risultato di stampa	resultado de la impresión	baskı sonucu
Druckfahne, "gut zum Druck", druckfrei	approved printing proof	bon à tirer	visto si stampi	prueba de impresión aprobada	onaylanmış baskı
Druckfarbe	printing ink	encre d'impression	inchiostro da stampa	tinta de impresión	baskı mürekkebi
Druckfehler	misprint	coquille, erreur d'impression	errore di stampa	error de impresión	baskı hatası
Druckform	print, printing form	forme imprimante	forma di stampa	forma de impresión	baskı kalıbı
Druckformenhersteller	plate maker, printing form manufacturer	formiste, clicherie	preparatore delle lastre	grabador de planchas	klışeci, kalıpcı
Druckformherstellung	plate making	fabrication des clichés, plaques	preparazione delle lastre	fabricación de planchas	kalıp, klışe yapma
Druckgut	printing stock	imprimés	stampati	impresos	basılmış malzeme
Druckhilfsmittel	ink additives	additifs d'impression	additivi di stampa	aditivos de impresión	mürekkep katkıları
Druckkontrolleiste, -streifen	printing control strip	bande de contrôle	striscia di controllo della stampa	tira de control de impresión	renk kontrol sribi
Druckleiste	impression bar	barre d'impression	barra di stampa	barra de impresión	basınç çubuğu
Druckleitung	pressure pipe, hose	conduite sous pression	tubatura in pressione	conducto con presión	basıncılı hortum
Druckluftsteuerung	pneumatic control	commande pneumatique	comando pneumatico	control neumático	pnömatik (havalı) kontrol
Druckmaschine	printing machine	presse à imprimer, imprimeuse	macchina da stampa	máquina de imprimir	baskı makinası
Druckmesser	pressure gauge, manometer	manomètre	manometro	manómetro	manometre
Druckpapier	printing paper	papier d'impression	carta da stampa	papel de impresión	basılan kağıt
Druckpaste	high viscosity ink, printing medium	pâte émolliente	inchiostro ad alta viscosità, mezzo di stampa	pasta emoliente	yüksek akışkanlıklı mürekkep, baskı yüzeyi
Druckplatte	printing plate	cliché, plaque d'impression	lastra di stampa	plancha de impresión	baskı kalıbı, klışesi
Druckprobe, "gut zum Druck"	proof	épreuve, "bon à tirer"	bozza, visto si stampi	prueba de impresión	onaylı numune
Drucksaal	machine room, printing department	atelier d'impression	sala stampa	taller de impresión	baskı bölümü
Druckstation	printing station	station, groupe d'impression	elementi di stampa	grupo impresor	baskı bölümü, istasyonu
Druckträger	printing material	support d'impression	supporti di stampa	material de impresión, soporte	basılan (taşıyıcı) malzeme
Druckwerk	printing deck, section, station	élément, groupe, tête d'impression	gruppo di stampa	cuerpo de impresión	baskı bölümü, istasyonu
Druckzone, Druckfläche	printing, printed area	surface d'impression	superficie di stampa	superficie de impresión	baskı yüzeyi



THE FOLDING CARTON DICTIONARY

Deutsch	English	Français	Italiano	Español	Türkçe
Druckzylinder	impression cylinder	cylindre d'impression	cilindro di stampa	cilindro de impresión	basınç merdanesi
Dubliererscheinungen	doubling (offset)	doublage	sdoppiamento (offset)	doblaje	dublaj, çiftleme (ofset)
Duktor	ductor, duct roller	ducteur	rullo del calamaio	rodillo ductor	mürekkepleyici, mürekkep merdanesi
Dunkelkammer, Fotolabor	dark room	chambre noire, laboratoire photographique	camera oscura	cuarto oscuro, laboratorio fotográfico	karanlık oda
Duplex-Karton	duplex board	carton duplex	cartoncino duplex	cartón duplex	dupleks karton
Duplikat	duplicate	duplicata	duplicato	duplicado	kopyalama işlemi
Duplikatfilm	duplicate film (positive or negative)	duplicata de film	duplicato della pellicola	duplicado de película (contratipo)	film kopyalama
Durchbiegung	sagging, bending, deflection	flexion, déformation par flexion	deformazione per flessione	deformación por flexión	esnemeden kaynaklana deformasyon
durchlässig	permeable	perméable	permeabile	permeable	geçirgen
durchschlagen	strike through	maculer, traverser, pénétrer	penetrazione dell'inchiostro	penetración de la tinta	nüfuz etme, içine geçme
Durchsichtvorlage	transparent copy	copie sur transparent	copia trasparente	copia transparente	şeffaf kopya
Durchstoßfestigkeit	puncture resistance	résistance à la perforation	resistenza alla perforazione	resistencia a la perforación	delinmeye dayanıklı
Durchziehgürtelschachtel	box and band pull-through carton	boîte pliante à ceinture rapportée	astuccio pieghevole con cintura riportata	caja plegable con cintura adicional	çekme bantlı karton kutu
Düse	nozzle	buse	ugello	boquilla	tabanca (tutkal)
E Ecken (maschinengefaltete)	web corners	coins (pliés sur machine)	piegature in macchina / angoli	ángulos	köşe (makinada katlanan)
Ecken heften	corner stitching	brocher, piquer, coudre les coins	cucire, aggraffare gli angoli	coser ángulos	köşe dikim
Eckenausstanzmaschine	corner cutting machine	machine coupe-coins	taglia-angoli	máquina cortadora de ángulos	kşöe kesme makinası
eichen, kalibrieren	calibrate (to)	étalonner	tarare	calibrar	kalibre etmek
Ein-, Zurichten	make-ready	calage, mise en train	avviamento	preparar	işlemeye (baskıya) hazır
Eindruck	indentation	empreinte	impronta	marca	damga
Einfärben	inking	mise en encre, encrage	inchiostrazione, alimentazione inchiostro	tintaje	mürekkepleme
Einfärbung (der Druckwalze)	inking up	mise en encre	inchiostrare	entintar	mürekkepleme
Eingangseinschub, Eingangs-, Einschub	push feed	enfilage par propulsion	alimentazione a spinta	alimentación por impulsión	itme ile besleme
Eingangskontrolle	goods inwards check	contrôle de réception des marchandises	controllo all'entrata delle merci	control de recepción de mercancías	kabul kontrol



THE FOLDING CARTON DICTIONARY

Deutsch	English	Français	Italiano	Español	Türkçe
Eingangsvorzug, Einzugs­marge	pull feed	introduction par traction, appel d'entrée	alimentazione per trazione	introducción por tracción	çekişle giriş
einknicken, zerquetschen	crushing	écrasement	schacciamento	aplastamiento, compresión	ezilme
einkopieren	copying in	insertion en copie	fotomontaggio/inserimento	inserción en copia	araya kopyalama
einlagiger Karton	single-ply board	carton un jet	cartoncino ad uno strato	cartón una capa	tek katlı karton
Einlegen Beilegen	insert	insérer, introduire	inserto	interior	sıkıştırmak
Einlegeriemen	feed belt	courroie de marge	nastro di introduzione	cinta inductora	besleme kayışı (kağıt, karton)
einpassen	register (to)	repérer	mettere a registro	poner a registro, centrar	işaretleme (kros)
Einpasssystem, Passersystem	register system	système de repérage	sistema di registro	sistema de registro	işaretleme (kros) sistemi
Einpressen	insert	comprimer	inserto	insertar	sıkıştırmak
Einrei­ßfestigkeit	tear resistance	résistance à la déchirure	resistenza alla lacerazione, trazione	resistencia al rasgado	yırtılmaya dayanıklı
Einrichten	making ready, adjusting	calage, réglage, mise en train	avviamento	preparar, ajustar	işlemeye (baskıya) hazırlama
Einsatz	insert, interior fitment	doublage, calage interne	fodera, inserto	pieza interior	içine sıkıştırmak
Einsatz, Einschub	fitment	insertion	interno	inserción	sıkıştırma, sığdırma
Einschübe	trolleys, insert modules	chariots	carrelli	carretilas	şaryo, araba
einseitig doppelgestrichen	one side double coated	double couche une face	doppia patina su un lato	doble estucado una cara	bir yüze çift kaplama
einseitig glattes Papier	machine glazed paper	papier l côté frictionné	carta satinata	papel satinado una cara	makineda perdahlanmış kağıt
einspannen	clamping, to clamp in	mettre en place, serrer	intelaiare	colocar, sujetar, enrramar	sıkıştırmak
Einsteck-, Eindruckdeckel	recessed, tuck-in lid	couvercle à patte rentrante	coperchio incassato	tapa con solapa entrante	içeri kapanan kapak
Einstecklasche	tuck-in flap	patte rentrante	pateletta rientrante	lengüeta entrante	içeri kapanan kulak
Einstecklasche u.Sicherheits­schlitzen	locking tab	pattes rentrantes avec verrouillage	patelette di chiusura rientranti	caja plegable con solapas entrantes	kilit kulağı
Einsteckverschluss- Faltschachtel	tuck-in end carton	boîte pliante à pattes rentrantes	astuccio pieghevole con patelette rientranti	caja plegade con lengüetas entrantes	içeri kapanan kapaklı kutu
einstellbare, regelbare Geschwindigkeit	adjustable speed	vitesse variable, réglable	velocità regolabile	velocidad ajustable	ayarlanabilir hız
einstellen	adjust (to)	régler	registrare	ajustar	ayarlamak
Einteilung	lay-out	imposition, mise en page	progetto grafico	plano de disposición	mizanpaj
Eintrocknen	filling in, drying in	bouchage de trame	attenuazione del retino	taponado, atenuación de la trama	tram doldurma
Einzelnutzen	single blank, one-up	pose individuelle	fustellato singolo	recorte unitario	kişisel yerleşim, özel durum



THE FOLDING CARTON DICTIONARY

Deutsch	English	Français	Italiano	Español	Türkçe
Einziehen der Bahn	web feed	enfilage	alimentazione della bobina	alimentación de la bobina	besleme (makine)
Einzylinder-, Zentraltrommelmaschine	C. I. printing machine	machine à tambour central	macchine a tamburo centrale	máquina de tambor central	kazanlı baskı makinası
Eiweiß	albumen	albumine	albumina	albúmina	albümin
Elektrogravur	electro-engraving	photogravure électrique	incisione elettrica	grabado eléctrico	gravür, elektirkli
Elektronenstrahlhärtung, - trocknung	electronic beam curing (EBC)	traitement au faisceau d'électrons	trattamento a fascio di elettroni	tratamiento por haz de electrones	elektronik ışınli işleme
elektronische Rasterung	electronic screen production	création électronique de trame	produzione elettronica del retino	producción electrónica de la trama	elektrik tramlama
Elektrophotographie	electro-photography	photographie électrique	fotografia elettrica	fotografía eléctrica	elektro fotoğraf
elektrostatische Aufladung	electrostatic charge	charge électrostatique	carica elettrostatica	carga electrostática	elektrostatik yükleme
emulgieren	emulsify (to)	émulsifier	emulsionare	emulsionar	emülsiyon haline dönüştürmek
Emulsion	emulsion	émulsion	emulsione	emulsión	emülsiyon
Endkontrolle	final testing	contrôle à la sortie, contrôle final	controllo finale	control final	son kontrol
Endwaschung	machine wash, final cleansing	lavage terminal	lavaggio finale della macchina	lavado final	son yıkama
Entasten	delimiting, deburring, trimming	ébrancher	sfrondare	poda	çapak alma
entsäuern	neutralise (to)	neutraliser, désacidifier	neutralizzare	neutralizar	nötralize etmek
Entschichten	removing coating	décapage	decappaggio	decapar	kaplamanın sıyırılması
Entsorgung	removal (waste)	évacuation, élimination (des déchets)	rimozione (dei rifiuti)	limpieza	atıkların ayıklanması
entwickeln	develop (to)	développer	sviluppare	revelar	banyo etmek
Entwickler	developer	révélateur	sostanza di sviluppo	revelador	banyo (sıvısı)
Entwicklung	development	développement	sviluppo	revelado	banyo etme
Entwurf, Modell	outline, art work, proof	projet, maquette	bozzetto	proyecto, maqueta	maket, örnek
Erdfarbe	earth colour	couleur minérale, terre colorée	colore inorganico	color mineral	ateş toprak renkleri
Etikett	label	étiquette	etichetta	etiqueta	etiket
Etikettenstanze	label punch	machine à découper les étiquettes	fustella per etichette	troqueladora de etiquetas	etiket pançı
Extruder	extruder	extrudeuse	estrusore	extrusora	sökücü, çıkartıcı
extrudieren	extruding, extrude (to)	extruder	estrudere	extrusionar	sökmek, çıkartmak
Extrusion	extrusion	extrusion	estrusione	extrusión	sökme, çıkartma



THE FOLDING CARTON DICTIONARY

	Deutsch	English	Français	Italiano	Español	Türkçe
	Extrusion	extrusion	extrusion	estrusione	extrusionado	sökme, çıkarma
F	Facettensteg	plate clip	garniture avec serrages	guarnizione con staffe	grapa de plancha	sıkıştırma ile kaplama
	Fadenzähler, Lupe	magnifier	compte-fils, loupe	lentino	cuenta hilos, lupa	pertavsız
	Fahne (Textabzug)	proof	épreuve	bozza	prueba	onaylı numune
	Fahrplan	machine programme	programme machine	programma di macchina	planning de máquina	makine programı
	Fallprüfung, -test	drop test	essai de chute	prova di caduta	prueba de la gota	düşme testi
	Fallträchtigkeit	fall inertia	inertie de chute	inerzia di caduta	inercia de caída	düşme ivmesi
	Falt- und Klebmaschine	folder-gluer, folding and gluing machine	plieuse-colleuse, machine à plier et coller	macchina piega-incolla	máquina plegadora-pegadora	katlama yapıştırma makinası
	Faltbodenschachtel	crash-lock bottom carton	boîte à fond automatique	astuccio con fondo automatico	caja con fondo automático	dip (otomatik) kilitli kutu
	Faltbodenschachtel-Einrichtung	crash-lock attachment	dispositif de collage pour boîte à fond automatique	dispositivo di incollatura per astuccio con fondo automatico	dispositivo de encolada para caja de fondo automático	dip (otomatik) kilit
	Faltriemen	folding belt	courroie de pliage	cinghia di piegatura	cinta de plegado	katlama makinası kayışı
	Faltschachtel	carton, folding box	cartonnage pliant, boîte pliante	astuccio pieghevole	envase de cartón, caja plegable	katlanabilir karton
	Faltschachtel an einer Seite offen	open ended carton	boîte pliante en forme de coulisse	astuccio pieghevole a tiretto	caja plegable con fondo abierto (en forma de corredera)	tabanı açık kutu
	Faltschachtel mit eingebauter Trennwand	compartmented carton	boîte pliante compartimentée	astuccio pieghevole a scomparti	caja con divisiones	kompartımanlı (bölmeli) karton kutu
	Faltschachtel mit Einstecklasche und Sicherheitsschlitz	carton with locking tab	boite pliante à joues rentrantes	astuccio pieghevole a guance rientranti	caja plegable tipo avión	kilitleme kulaklı kutu
	Faltschachtel-Heftmaschine	folding box stapling machine	agrafeuse, machine àagrafer les boîtes pl.	macchina graffatrice di astucci pieghevoli	grapadora, máquina para grapar cajas plegables	kutu dikiş makinası
	Faltschachtelkarton	boxboard	carton pour boîte pliante	cartone per scatole	cartón para cajas	kutu kartonu
	Faltschachtelkarton (Chromokarton)	folding box board, boxboard	carton pour boîtes pliantes	cartoncino per astucci pieghevoli	cartón para cajas plegables	katlanabilir kutu kartonu
	Faltschachtelzuschnitt	carton blank	pose, découpe à plat de boîte pliante	fustellato (piatto)	formato troquelado, recorte plano	baskısız karton
	Faltstation	folding section	station de pliage	sezione di piegatura	estación de plegado, doblado	katlama istasyonu, bölümü
	Falzfestigkeit	folding endurance	résistance au pliage	resistenza alla piegatura	resistencia al plegado	katlanma direnci
	Falzmesser	folding knives	coupeaux de pliage	lame di piegatura	cuchillas de plegado	plyaj bıçağı
	Falzwiderstand	folding resistance, bending strength	résistance au pliage	resistenza alla piegatura / curvatura	resistencia al plegado	katlanma direnci



THE FOLDING CARTON DICTIONARY

Deutsch	English	Français	Italiano	Español	Türkçe
Falzzylinder	folding drum	tambour de pliage	disco di piegatura	tambor de plegado	katlama merdanesi
Farbabfall	colour variation, fall-off	manque de couleur	caduta di colore	Falta, caída del color	renk eksikliği
Farbabstimmung	colour matching	mise à la teinte, au ton	sintonia dei colori	entonación de los colores	renk tutturmak
Farbandruckverfahren	colour proof process	procédé d'obtention d'épreuves couleur	metodo di prova di stampa a colore	proceso de obtención de pruebas de color	renk onaylı işlem
Farbanteil	colour proportion, ink cover	proportion des couleurs	bilanciamento dei colori	proporción de los colores	renklerin oranı
Farbaufrag	inking, ink distribution	encrage, distribution d'encre	inchiostrazione, macinazione di inchiostro	tintaje, distribución de tinta	mürekkepleme, mürekkep dağılımı
Farbauszug	colour separation	sélection des couleurs	selezione colori	selección de colores	renk ayrımı
Farbbalance	colour balance	équilibre des couleurs	equilibrio dei colori	equilibrio de los colores	renk dengesi
Farbbehälter	ink tank, pot	réservoir à encre	vasca di inchiostro	depósito de tinta	mürekkep haznesi
Farbdeckung	ink coverage	couverture, taux de couverture d'encre	copertura dell'inchiostro	cobertura de tinta	mürekkep örtücülüğü
Farbdichte	colour density	densité de la couleur	densità del colore	densidad del color	renk yoğunluğu
Farbdosierung	ink metering	dosage de l'encre	dosaggio dell'inchiostro	dosificación de la tinta	mürekkep dozajı
Farbdrift	colour drift	dérive des couleurs	deriva dei colori	desviación de los colores	renk kayması
Farbduktor	fountain roller, duct, dipping roller	rouleau d'encrier, barboteur	rullo bagnatore	rodillo mojador	mürekkep merdanesi
Farbempfindung	subjective colour impression	perception des couleurs	percezione dei colori	percepción de los colores	kişisel renk algısı
Farbenharmonie	colour matching	harmonie des couleurs	messa a punto colore	puesta a punto del color	renk tutturmak
Farbenlehre	theory of colours	chromatique	cromatica / teoria dei colori	cromático	renk teorisi
Farbfächer, Farbpalette	range of colours	gamme des coloris	gamma dei colori	gama de colores	renk yelpazesi
Farbfilm	colour film	film couleurs	pellicola a colori	fotolito de color	renkli folyo
Farbfilm (auf Druckwalze)	film of ink	film d'encre	strato sottile d'inchiostro	película de tinta	mürekkep tabakası
Farbführung	ink flow control	contrôle du débit d'encre	controllo del flusso di inchiostro	control del flujo de tinta	mürekkep akışı kontrolü
Farbhaftung	ink adhesion, setting	accrochage de l'encre	adesione dell'inchiostro	asentamiento de la tinta	mürekkep tutunması
Farbheberwalze	inking cylinder, ductor roller	rouleau preneur	rullo prenditore dell'inchiostro	rodillo tomador de tinta	mürekkep silindiri
Farbheberwalze	ink vibrator	preneur d'encre	macinatore oscillante	rodillo tomador vibratorio	mürekkep vibratörü
farbige Arbeit	colour work	travail en polychromie	lavoro a colori	trabajo multicolor	polikromi
Farbkasten	ink tray, fountain	bac, boîte à encre, encrier	calamaio	tintero	mürekkep haznesi
Farbkeil	colour scale, chart, wedge	échelle des couleurs	scala dei colori	escala de colores	renk skalası
Farbkontrollstreifen	colour control strip	bande de contrôle de la couleur	striscia di controllo del colore	tira de control del color	renk kontrol sribi



THE FOLDING CARTON DICTIONARY

Deutsch	English	Français	Italiano	Español	Türkçe
Farbkörper	pigment	pigment, colorant	pigmento	pigmento	pigment
Farbmesser	duct blade	lame d'encrier	lama del calamaio	cuchilla del tintero	mürekkep bıçağı
Farbmessstreifen	colour wedge	bande de contrôle des couleurs	fascia controllo colori	banda de control de los colores	renk kontrol sribi
Farbmetrik	colorimetry	colorimétrie	colorimetria	colorimetría	kolorimetre
Farbnäpfchen	ink crips, cells, gravure cells	alvéoles	alveoli o celle rotocalco	celdas de impresión	gravür noktası
Farbnegativ	colour negative	négatif couleurs	negativo a colori	negativo de color	negatif, dişi renk
Farbnuance	colour shade	nuance de couleur	sfumatura dei colori	matiz de color	renk nüansı
Farbreihenfolge, Farbfolge	colour sequence	ordre d'impression des couleurs	sequenza dei colori	secuencia de los colores	renk sıralaması (baskıda)
Farbretusche	colour retouching	retouche des couleurs	ritocco dei colori	retoque de los colores	renk rötuşu
Farbrührwerk	ink agitator	agitateur d'encre	agitatore per l'inchiostro	agitador de tinta	mürekkep karıştırıcısı
Farbsatz, -platten	set of colour plates	jeu, gamme des clichés couleurs	serie di latre a colori	juego de planchas	kalıp takımı
Farbschichtdicke	ink film thickness	épaisseur du film, de la couche d'encre	spessore dello strato d'inchiostro	espesor de la capa de tinta	mürekkep (filmi) kalınlığı
Farbschleier	chemical fog	voile chromatique	nebbia chimica	veladura cromática	kimyasal tül, renk tülü
Farbschwankungen	colour irregularities, fluctuations	inégalités, fluctuations de teinte	irregolarità di carica di tinta	irregularidades, fluctuaciones del color	renk, ton dalgalanması
Farbskala	colour chart, scale	gamme, charte des couleurs	gamma di colori	gamas, libro de gamas	renk skalası
Farbspaltung, Farbabriss	ink film splitting	scission du film d'encre	separazione dello strato d'inchiostro	separación de la película de tinta	mürekkep (filminin) yolunması
Farbstrahl	ink jet	jet d'encre	getto d'inchiostro	proyector de tinta	mürekkep püskürtücülü
Farbtafel, Farbendiagramm	chromaticity diagram	diagramme de chromaticité	diagramma cromatico	diagrama cromático	renk diagramı
Farbtemperierung	pre-heating of ink	préchauffage de l'encre	preriscaldamento dell'inchiostro	precalentamiento de la tinta	ön ısıtma (mürekkep)
Farbteststreifen	colour test strip	bande de contrôle des couleurs	striscia controllo dei colori	tira de control de los colores	renk kontrol sribi
Farbton, Ton	shade, tint, hue, tone	nuance, ton, teinte	tinta / tono /tonalità	tinte, matiz, tono	nüans, ton
Farbtrennung	colour separation	sélection des couleurs	selezione dei colori	selección de colores	renk ayrımı
Farbübertragung	ink transfer	transfert d'encre	trasferimento dell'inchiostro	transferencia de la tinta	mürekkep transferi
Farbumlauf	ink circulation	circulation d'encre	circolazione dell'inchiostro	circulación de tinta	mürekkep dolaşımı
Färbung	tinting	teintage	colorazione	tintaje, coloración	hafifçe renklendirmek
Farbverbrauch	ink usage, consumption	consommation d'encre	consumo d'inchiostro	consumo de tinta	mürekkep kullanımı



THE FOLDING CARTON DICTIONARY

Deutsch	English	Français	Italiano	Español	Türkçe
Farbverreiber	ink distributor, roller	baladeur	rullo d'inchiostrazione	rodillo distribuidor de tinta	mürekkep dağıtıcısı, merdanesi
Farbverrührer	ink agitator	agitateur	agitatore per l'inchiostro	agitador de tinta	mürekkep karıştırıcısı
Farbwalze, Farbzylinder	ink roller	cylindre, rouleau encreur	cilindro, rullo inchiostatore	rodillo entintador	baskı silindiri
Farbwanne	ink pan, tray	bac à encre, encrier	calamaio	tintero	mürekkep tablası
Farbwegschlag	ink setting (set-off)	accrochage	controstampa	asentamiento (de la tinta sobre el soporte)	mürekkep ayarı
Farbwegschlagverhalten	ink absorption, penetration	absorption, pénétration de l'encre	assorbimento, penetrazione dell'inchiostro	absorción, penetración de la tinta	mürekkep emiciliği, mürekkep nüfuzu
Farbwerk	inking unit	encrage, groupe encreur	gruppo inchiostatore	grupo entintador	mürekkep(leme) ünitesi
Farbwerk einstellen	adjust inking unit (to)	régler l'encrage	registrare l'inchiostatore	ajustar el tintaje	mürekkep ünitelerini ayarlamak
Farbwerk, Farbgebungssystem	inking system, station	système, dispositif encreur	sistema di inchiostrazione	sistema, dispositivo de entintado	mürekkepleme sistemi
Farbzuführung	ink applicator	amenée d'encre	applicatore per alimentazione di inchiostro	aplicador, alimentación de tinta	mürekkep uygulayıcısı
Farbzuführung	ink feed	commande de l'encrage	alimentazione di inchiostro	aplicador de tinta	mürekkep besleme
Farbzusatzmittel	ink additive	additif d'encre	additivo dell'inchiostro	aditivo de tinta	mürekkep katkısı,
Farbzylinder, Farbwalze	inking roller	cylindre toucheur, rouleau encreur	rullo inchiostatore	rodillo entintador	baskı silindiri
Faser	fiber (USA), fibre (UK)	fibre	fibra	fibra	elyaf
Faserlaufrichtung	grain direction	sens des fibres	direzione delle fibre	sentido de la fibra	suyolu
Fassonklebung	spot gluing	collage par points	incollatura a tempo, a zone	encolado por puntos	nokta yapıştırma
Fasson-Überdrucklack	registered overprint varnish	verniss de surimpression avec réserves	vernice sovrastampa a registro, a zone	barniz de sobreimpresión con reservas	işaretili taşmalı baskı verniği
fäulnisbeständig	rot resistant	résistant à la pourriture	resistente alla putrefazione	resistente a la putrefacción	çürümeye dayanıklı
Fehler	fault, defect	défaut	difetto	fallo, defecto	hata, bozukluk
Fehlergewichtung	error weighting	pondération des défauts	ponderazione dei difetti	ponderación de los defectos	hataların ağırlığı
fehlerhaftes Stück, Teil (Maschine)	defective piece, part (machine)	pièce défectueuse	pezzo difettoso	pieza defectuosa	hatalı, bozuk parçalar (makine)
Fehlerklassifizierung	defect classification	classification des défauts	classificazione dei difetti	clasificación de los defectos	hata sınıflandırması
Fehlermuster	defect sample	échantillon de défaut	esempio del difetto	muestra del defecto	hata örneği
Fehlersammelkarte	defect report card	fiche de défauts	scheda dei difetti	ficha de defectos	hata raporu
Fehlkopie	incorrect copy	copie défectueuse	copia difettosa	copia defectuosa	yanlış kopya
Fehlstellen, missing dots	missing dots, pinholing, voids	manques, points manquants	assenza puntini retino	faltas, faltas de puntos	eksik tram noktası



THE FOLDING CARTON DICTIONARY

Deutsch	English	Français	Italiano	Español	Türkçe
Feingewindespindel	fine pitch screw	vis micrométrique	vite micrometrica di regolazione	tornillo micrométrico	mikrometrik vida
Feinpappe	paperboard	carton mince	cartoncino	cartón	ince karton
Feinregelgetriebe	precision speed regulator	variateur de précision	variante di precisione (velocità)	variador de precisión	sürat ayarlama regülatörü
Feinverstellung	precision, fine adjustment	réglage fin	regolazione fine	ajuste fino	ince ayar
Fenster	window	fenêtre	finestra	ventana	pencere
Fenster einkleben	window patching	pose des fenêtres	finestratura	colocar ventanas	pencere yapıştırma
Fenstereinklebemaschine	window patching machine	machine à poser les fenêtres	finestratrice	máquina de colocar ventanas	pencere yapıştırma makinası
Fertigmatrizen	prefabricated counter plates	matrices préfabriquées	controparti prefabbricate	matrices prefabricadas	prefabrike karşı kalıp
Fertigpackung	pre-packaging	préemballage	pre-imbballaggio	preenvasado	ön paketleme, ön ambalajlama
Fertigungsüberwachung	manufacturing control	contrôle de fabrication	controllo di fabbricazione	control de fabricación	üretim kontrol
Festhaltestation	locking, holding station	station de maintien	stazione di bloccaggio	estación de bloqueo	koruma istasyonu
Festkörperanteil	solids content	teneur en matières solides	contenuto solido o secco	contenido en sólidos	katı madde içerikli
fettbeständig, fettabstoßend	grease resistant, grease repellent	résistant aux graisses, oléophobe	resistente ai grassi	resistente a la grasa	yağlanmaya dayanıklı
Feuchtauftragswalze	plate damping roller	rouleau mouilleur	cilindro bagnatore	rodillo mojador	mürekkep merdanesi (taşımaya)
Feuchtdehnung	wet expansion	allongement à l'état humide	allungamento a causa dell'umidità	estiramiento a la humedad	nem nedeniyle uzama
Feuchtduktor	fountain roller	barboteur	rullo bagnatore	rodillo mojador	mürekkep merdanesi
Feuchtheberwalze	damping vibrator	rouleau preneur, mouilleur	bagnatore oscillante	rodillo tomador, mojador oscilante	hazne suyu merdanesi
Feuchtwalze	damping roller	rouleau mouilleur	rullo bagnatore	rodillo mojador	hazne suyu merdanesi
Feuchtwasserkühlung	fountain solution cooling	refroidissement de l'eau de mouillage	raffreddamento dell'acqua di bagnatura	enfriamiento del agua de mojado	hazne suyu ile soğutma
Feuchtwasserzusatz	damping water addition	addition d'eau de mouillage	additivazione dell' acqua di bagnatura	aditivo del agua de mojado	hazne suyu ilavesi
Feuchtwerk	damping unit	groupe de mouillage	gruppo di bagnatura	grupo de mojado, mojadores	hazne (hazne suyu)
Film	film	film, pellicule	pellicola	película (fotolitos)	film, folyo
Filmkante	film edge	bord, arête du film	bordo della pellicola	canto de la película	film, folyo kenarı
Filmsatz	film set	série de films	serie di pellicole	juego de películas, de fotolitos	film, folyo seti, serisi
Filter	filter	filtre	filtro	filtro	filtre
Firn	varnish	vernis	vernice	barniz	vernik



THE FOLDING CARTON DICTIONARY

Deutsch	English	Français	Italiano	Español	Türkçe
Fixierbad	fixing solution, fixer	bain fixateur	bagno fissatore	solución fijadora	sabitleme banyosu
Fläche der Schachtel	panel	panneau	pannello	panel	pano, panel
flache Stanzform	flat die	forme plate de découpe	fustella piana	troquel plano	kesim kalıbı
Fläche, Vollton	solid, full tone print	aplat	fondo pieno	fondo lleno	tam tonlu, zemin, örtücü baskı
Flächen, volle Flächen	solid printing, areas	aplats	fondi pieni	fondos llenos	sıkı baskı
Flächendeckung	solid, ink coverage	taux de couverture	coprenza	cobertura de tinta	tam tonlu, zemin, örtücü baskı
Flächengewicht	area weight, grammage, substance	grammage	grammatura	gramaje	gramaj
Flächengewichtsbestimmung	determination of board substance	détermination du grammage	determinazione della grammatura	determinación del gramaje	gramaj belirleme
Flachformdruckpresse, Flachdruckmaschine	flat-bed machine	machine à plat, presse plate	macchina da stampa piana	máquina de impresión plana	yatay makine
Flammstrecke	gas burners	rampe à gaz	bruciatori a gas	quemadores de gas	gaz yakıcılar
Flanke (Raster)	slope, shoulder, edge	épaulement, pente, angle (de trame)	spalla, pendenza, bordo	angulo de trama	tram açısı
Flattermarke	identification mark	repère d'identification	segno d'identificazione	signo de identificación	tanımlama işareti
flatternde Kanten	edge droop	lisières, bords flottant(e)s	bordi flottanti	cantos flotantes, doblados	yüzen kenar
flaumig	fluffy	pelucheux	polveroso	con polvillo	püsküllü
Fleck	spot, speck	tache	macchia	mancha	leke
flexible Verpackung	flexible packaging	emballage souple	imballaggio flessibile	embalaje flexible	esnek ambalaj
Flexodruckplatte	flexible cliché	cliché souple	cliché flessibile	cliché flexible	esnek klişe
Flexo-Rasterfarbe	flexographic ink for half tone printing	encre flexo trame	inchiostro flexo per stampa mezze tinte, retinata	tinta flexo trama	flekso mürekkebi (tram)
Flexo-Strichfarbe	flexo ink for line printing	encre flexo trait	inchiostro flexo a registro	tinta flexo trazo	flekso mürekkebi (tire)
fliegender Auftragswechsel, ohne Masch.Stopp	flying job change (no down time)	changement de commande sans arrêt machine	cambio non-stop	cambio de trabajo sin paro de máquina	duraksız, durmaksızın, fasilasız çalışma
Folgeprüfung	sequential sampling	échantillonnage en séquence	campionamento in sequenza	muestreo secuencial	ardışık örnekleme
Folge-Stichprobenprüfung	sequential sampling	échantillonnage en séquence	campionamento in sequenza	muestreo secuencial	ardışık örnekleme
Folienfarbe	foil ink	encre pour film	inchiostro per film plastico, foglio	tinta para hoja de aluminio	folyo mürekkebi
Folienfarbe	foil ink	encre pour feuille mince d'aluminium	inchiostro per lamina d'alluminio	tinta para película plástica	folyo mürekkebi
Förderband, Fördergurt, Transportband	conveyor belt	courroie transporteuse, tapis de transport	nastro di trasporto	cinta, correa de transporte	konveyör



THE FOLDING CARTON DICTIONARY

Deutsch	English	Français	Italiano	Español	Türkçe
Form für einen Nutzen	one-up die	forme unitaire	fustella singola	troquel unitario	tek kalıp
Form-, Formatzylinder	plate cylinder	cylindre porte-clichés	cilindro porta-lastra	cilindro porta-planchas	klişe silindiri
Format, Breite	size	format, laize	formato, luce	formato, luz	ebat
Formatangaben	indication or details of size	indication du format	indicazione del formato	indicación del formato	ebat detayları
Formatkeil	chuck	mandrin	mandrino cavo	mandril	mandaren
Formatwechsel	size, format change	changement de format	cambio formato	cambio de formato	ebat değişimi
Formrahmen	chase	châssis	telaio	rama	şasi
Fortdruck, Auflage	production run	tirage, impression du tirage	tiratura	tiraje	üretim tirajı
fortdruckgerechter Andruck	running in proof	épreuve conforme pour l'impression	prova durante la fase di stampa	prueba aceptada para la impresión	onaylı baskı
Fotozellensteuerung	photo-electric control system	commande photo-électrique	sistema di controllo fotoelettrico	comando fotoeléctrico	fotoelektrik kontrol sistemi
Fremdgeschmack	taint	goût impropre	gusto improprio	mal sabor	leke
Fremdkörper	foreign body	corps étranger	corpo estraneo	cuerpo extraño	yabancı madde
Führungsrollen	guide, feed rollers	galets de guidage	rulli di guida	rodillos de guía	yönlendirme, besleme merdanesi (kağıt, karton)
Füllanschluss	filling connection, nipple	raccord de remplissage, prise	raccordo di riempimento / rubinetto di alimentazione	racor de rellenado, toma	doldurma bağlantısı, prizi
Füllgut	contents, product	produit contenu, contenu	contenuti / prodotti	producto, contenido	içerik, ürün içeriği
füllgutecht	resistant to product contents	résistant au produit contenu	inalterabile, resistente al contenuto	inalterabilidad dal producto contenido	içindeki ürüne dayanıklı
Füllgutechtheit	resistance to product contents	résistance au produit contenu	resistenza al contenuto	resistencia al producto contenido	içindeki ürüne dayanıklılık
Füllhöhe, Füllgrenze	level of fill, fill limit, fill point	hauteur, niveau de remplissage	livello di riempimento	altura, nivel de llenado	dolma seviyesi
Fülltrichter	hopper	trémie de remplissage	caricatore	almacén del introductor	yükleme yığını, tomarı
Futter	lining	doublure	rivestimento esterno	revestimiento, forro	astar
Füttermaschine	lining machine	machine à doubler	rivestire, accoppiare	máquina de forrar	astar makinası
G Gebinde	shipping unit, pack, container	emballage, récipient	imballaggio / contenitore	embalaje, contenedor	ambalaj, paket, konteyner
Gebinde, Versandeinheit	pack, container, shipping unit	récipient, emballage	contenitore / unità di spedizione	embalaje, contenedor	paket, kap, ambalaj
Gebläse	blower	soufflerie	gruppo soffiatore	soplador	üfleyici
gebleicht (Karton)	bleached (board)	blanchi (carton)	cartone bianchito	blanqueado (cartón)	ağartılmış
geblockt	blocked, bundled	en liasses	in risme	atado	tomarlanmış, destelenmiş, sarılmış



THE FOLDING CARTON DICTIONARY

Deutsch	English	Français	Italiano	Español	Türkçe
Gebrauchseignung	suitability for use, application	adéquation à l'emploi	stabilità d'uso	adecuación al empleo	kullanıma uygunluk
gebündelt	bunched, baled, bundled	fardelé	fascettato	embalado, enfardado	bağlanmış, paketlenmiş
gedehnt	drawn, extended	étiré	esteso, stirato	estirado	uzatılmış
Gefriertrocknung	freeze drying, lyophilisation	lyophilisation, cryodesiccation	liofilizzazione, disidratazione a freddo	liofilización, cryodesecación	soğutma ile kurutma
Gegendruckwalze	impression cylinder	presseur, cylindre de contre-pression	cilindro di cstmpa	cilindro de impresión	basınç, karşı basınç merdanesi
Gegendruckzylinder	impression cylinder	presseur	cilindro di controstampa	cilindro de impresión	basınç merdanesi
gegenläufige Rakel	reverse (angle) doctor blade	racle négative	racla invertita	rasqueta negativa	ters açılı sıyırma bıçağı
Gegenmesser	anvil, counter plate	contre-couteau	piastra di contrasto	contra-corte	karşı plaka (kesim bıçağı)
Gegenzurichtung	counterpart	contrepartie	controparte	contrapartida	karşı plaka, karşı parça
Geistereffekt	ghost effect	impression fantôme	riporto	imagen falsa	hayalet, hayal efekti
geleimt (Karton)	sized	encollé	incollato	encolado	ebatlanmış
genaues Nachrichten	fine, precision adjustment	réglage fin	regolazione fine	ajuste fino	ince ayar
geprägter Tiefdruckzylinder	embossed gravure cylinder	cylindre héliogravé	cilindro rotocalco inciso	cilindro de huecograbado grabado	gofraj silindiri
gepresste Schale	pressed tray	barquette moulée	vassoio pressato	bandeja embutida	bastırılmış tepsi
geprüfte Bogenzählung	audited sheet count	décompte vérifié des feuilles	conteggio certificato dei fogli	contaje verificado de las hojas	kontrol edilmiş tabaka sayımı
Geradstoßhebel	jogging mechanism	rangeur	pareggiatore	colocador, ordenador	adım adım ilerleme mekanizması, (tık-tık ilerleme)
Geräte	machines, instruments	appareils	macchine, strumenti	aparatos, máquinas, instrumentos	makinalar
Geruchlos, geruchfrei	odourless, odourfree	inodore	inodore	inodoro	kokusuz
Geruchrest	residual odour	odeur résiduelle	odore residuo	olor residual	tortu kokusu
allgemeine Geschäfts- und Lieferbedingungen	general conditions of sale	conditions générales de vente	condizioni generali di vendita	condiciones generales de venta	genel satış şartları
geschlossener Steg	closed cell wall	pont de trame fermé	parete a celle chiuse	punte de trama cerrado	kapalı tram köprüsü
geschmackfrei, geschmacklos, neutral	taint free	insipide, sans goût, sans saveur	senza macchie	insípido	tatsız, kokusuz
geschrumpft	shrunk	rétracté	retrato	retractilado	şrinklenmiş
Gestell	frame	châssis, bâti	telaio	bastidor, rama	şasi, çerçeve
gestrichener Karton	coated board	carton couché	cartone patinato	cartón estucado	kuşe karton



THE FOLDING CARTON DICTIONARY

Deutsch	English	Français	Italiano	Español	Türkçe
Getränkpackung	liquid package, drink pack	emballage pour liquide alimentaire	contenitore per liquidi 7 alimentari	embalaje para líquidos alimentarios	sıvı gıda ambalajı
Getriebekasten	gear box	boîte de vitesses	scatola del cambio	caja de cambio	vites kutusu
gewachster Karton	waxed board	carton paraffiné	cartoncino paraffinato	cartón parafinado	parafinli karton
Gewerbemüll	industrial waste	déchets industriels	rifiuti industriali	residuos industriales	endüstriyel atıklar
Gewicht	weight	poids	peso	peso	ağırlık
gezähnt	toothed, crenellated	dentelé	dentellato	dentado	dişli (görünüm)
Giftigkeit	toxicity	toxicité	tossicità	toxicidad	tıksitlilik
Glanz	gloss	brillance, éclat	brillantezza	brillo, brillantez	parlaklık
Glanzdruckfarbe	gloss ink	encre brillante	inchiostro brillante	tinta brillante	parlak mürekkep
Glas	glass	verre	vetro	vidrio	cam, kristal
Glätte	smoothness	lissé	liscio	lisura	perdahlılık
Glättstab	smoothing bar	barre à lisser	barra lisciatrice	barra de alisar, de pulir	perdahlama çubuğu
Glättung	calendering, glazing	satinage, calandrage	calandratura, satinatura	calandrado, satinado	kalender laklama
Gleitmittel	lubricant	lubrifiant	lubrificante	lubrificante	yağlayıcı
Gleitreibung, Reibungskoeffizient	slip, coefficient of friction	indice de glissement, frottement	indice di scivolosità / attrito	coeficiente de fricción	kayma, sürtünme katsayısı
Golddruckfarbe	gold ink	encre or direct	inchiostro oro	tinta oro directo	yıldız mürekkep (altın)
Gradation	gradation	gradation	gradazione	graduación	değişme/derece, geçiş
Graukarton	grey board	carton gris	cartone grigio	cartón gris	mukavva
Grauskala	grey scale	échelle des gris	scala dei grigi	gama de grises, escala de grises	gri tonlu
Gravur	engraving	gravure (à l'eau-forte)	incisione all'acqua forte	grabado al agua-fuerte	gravür (tazyikli suyla)
Greifer	gripper	pince	pinza	pinza	tırnak
Greiferkante, Greiferrand	gripper edge	prise de pinces	presa di pinze	toma de pinzas	makas kenarı
Greiferkantenabtrennung	grip edge separation	séparation de la prise de pinces	stacco della presa di pinze	separación de la toma de pinzas	makas kenarı ayırma
Greiferstange	gripper bar	barre de pinces	barra di pinza	barra de pinzas	tırnak çubuğu, makas
Greiferverschluss, Klauenverschluss	claw lock closure	fermeture à oreilles, à loquets	chiusura a orecchiette	cierre de orejas	kulaklı kapama
Grenzkosten, Margenkosten	marginal costs	coût marginal	costi marginali	coste marginal	marjinal maliyetler
Grenzwert, Schwellenwert	limit value	valeur limite	valore limite	valor límite	sınır değeri
Grundfarbe	base colour	couleur de base, de fond	colore di fondo	color de base, de fondo	fon rengi



THE FOLDING CARTON DICTIONARY

Deutsch	English	Français	Italiano	Español	Türkçe
Grundfläche der Faltschachtel, Nutzengröße	blank size, cutting	surfaces de la découpe	formato dei fustellati	formato del recorte	kesim alanı, bıçak izi içinde kalan alan
gummibeschichtet	rubber-covered, coated	revêtu de caoutchouc	rullo rivestito di caucciù	recubierto de caucho	kaçuk kaplı
gummieren	gum (to)	gommer	gommare	engomar	yapıştırmak
Gummipresseur	rubber impression cylinder	cylindre de contrepression en caoutchouc	rullo di di caucciù	cilindro de impresión de caucho	kaçuk baskı silindiri
Gummituch	blanket	blanchet	caucciù	caucho	blanket
Gummituch waschen	blanket washing	lavage des blanchets	lavaggio del caucciù	limpieza de los cauchos	blanket yıkama
Gummituchzylinder	blanket cylinder	cylindre porte-blanchet	cilindro porta-caucciù	cilindro porta-caucho	blanket silindiri
Gummi-Übertragungswalze	rubber transfer roll	rouleau de transfert caoutchouc	rullo di trasferimento di caucciù	rodillo de transferencia de caucho	kaçuk transfer silindiri
Gummiwalzen	rubber rollers	rouleaux caoutchouc	rulli di caucciù	rodillos de caucho	kaçuk silindir
Gürtelfaltschachtel	carton with bands	boîte pliante à ceinture rapportée	astuccio con cintura riportata	envase de cartón con cintura adicional	kuşaklı kutu
gussgestrichen	cast coated	couché chrome	cartone patinato	estucado cromo	kuşe karton
Güteprüfung, Qualitätsprüfung	quality monitoring	contrôle de qualité	monitoraggio della qualità	control de calidad	kalite kontrol
Gütesicherung, Qualitätssicherung	quality assurance	assurance de la qualité	assicurazione della qualità	garantía de calidad	kalite güvence
Gütezeichen	quality label	label de qualité	marchio di qualità	marca de calidad (etiqueta)	kalite etiketi
Gutgrenze, obere/untere Toleranzgrenze	maximum/minimum tolerance	fourchette mini/maxi, plage	tolleranza minima/massima	tolerancia mínima/máxima	azami tolerans
H Hackschnitzel	chips	copeaux	chips	virutas	yonga, pul
Häckselmaschine, Zerkleinerer	shredder, chaff cutting engine	défibreur, hache-paille	sfibratore	desfibradora	kağıt parçalayıcı
Haftung der Farbe	ink adhesion	accrochage	adesione dell inchiostro	adhesión de la tinta	mürekkep tutunması
Halbfertigerzeugnisse	work in progress	travaux en cours	lavori in corso	trabajos en curso	çalışma sırasında geliştirme
Halbton	half tone	demi-teinte	mezza tinta	medio tono	yarım ton
Harz	resin	résine	resina	resina	reçine
Häufigkeit	frequency	fréquence	frequenza	frecuencia	frekans, aralık
Häufigkeitsverteilung	frequency distribution	distribution de la fréquence	distribuzione della frequenza	distribución de la frecuencia	dağıtım frekansı, aralığı
Hauptfehler	major defect	défaut principal	difetto principale	defecto principal	majör hata
heften (mit Draht)	wire stitch (to)	agrafer, piquer	cucire a punto metallico, graffare	coser, grapar	agraflamak, telli dikiş yapmak
Heftmaschine	stitching machine	agrafeuse, piqueuse	cucitrice metallica, graffatrice	máquina de coser ó grapar	dikiş, tel takma makinası



THE FOLDING CARTON DICTIONARY

Deutsch	English	Français	Italiano	Español	Türkçe
Heißfolienprägung	hot foil stamping, embossing	dorure, timbrage à chaud	termoimpressione / rilievo	dorado en caliente (stamping)	sıcak varak kaplama, gofraj
heißprägen	hot embossing	gaufmage, estampage à chaud	rilievo a caldo	relieve en caliente	sıcak gofraj
Heißsiegeln	heat sealing	scellage à chaud, thermoscellage	thermosaldatura	soldadura en caliente, termosellado	sıcak yapıştırma
Helligkeit	luminosity, brilliancy	luminosité	luminosità	luminosidad	parlaklık
Hellraumkamera	gallery, process camera	banc de reproduction	banco di riproduzione	galería, banco de reproducción	röprodüksiyon bandı
Herstellungskosten	production costs	frais de fabrication	costi di produzione	costes de producción	üretim maliyetleri
Hilfs- und Betriebsstoffe	auxiliary materials	matières consommables	materiali di consumo	materiales consumibles	kullanım malzemeleri
Hilfsfunktion	ancillary, auxiliary function	fonction auxiliaire	funzione ausiliare	función auxiliar	ek işlev
Hitzebeständigkeit	heat resistance	résistance à la chaleur	resistenza al calore	resistencia al calor	ısıya direnç
Hochdruckventilator	high pressure fan	ventilateur surpresseur	ventilatore ad alta pressione	ventilador alta presión	yüksek basınçlı vantilatör
Hochstapelausleger	high pile delivery	réception haute pile	uscita ad alta pila	salida en pila alta	yüksek yığın dağıtıcı
hohe Resolution, hohe Auflösung	high resolution, définition, closing	haute définition	alta definición/risoluzione	alta definición, resolución	yüksek çözünürlük
Hohlwand (Faltschachtel mit)	compound double wall (cushion) pack	boîte pliante à parois creuses, à trottoir	doppio parete spessorata	caja plegable con doble pared compuesta	çift duvarlı kutu
holzfrei	woodfree	sans bois	senza legno	sin madera	odun içeriksiz, odunsuz
holzfreier Karton	virgin fibre board	carton à base de fibres vierges	cartone di fibra vergine	cartón a base de fibras vírgenes	bristol karton
Holzgehalt	wood content	teneur en bois	tenore in legno	contenido en madera	odun içerikli, odunlu
holzhaltig	wood containing	avec bois	con legno	con madera	odun içermeye, odunlu
Holzmatrize, Ausbrechholz	stripping board	contrepantie, planche d'éjection	tavola di estrazione	contramolde, madera de extracción	ayıklama
Holzschliff	mechanical pulp, groundwood	pâte mécanique	pasta meccanica di legno	pasta mecánica	mekanik hamur
Holzschliffkarton	groundwood based fiberboard	carton pâte mécanique	cartone pasta meccanica	cartón pasta mecánica	mekanik hamurlu karton
Hülse (Faltschachtel beidseitig offen)	tube shaped carton	fourreau	manicotto ??? (astuccio a doppia apertura)	funda	tüp, kılıf şeklinde kutu
Hülse (Schachtel)	shell	coulisse (boîte)	a tiretto (astuccio)	corredera (caja)	kovan (kutulu)
Hülse, Rollenkern	core	mandrin	mandrino	mandril	mandaren
Hülse, Tube	tube	tube	tubo	tubo	tüp
Hülsensystem (sleeves)	sleeve system	système à manchons (sleeves)	sistema a manicotti	sistema de manguitos	kılıf kaplama sistemi (sliv)



THE FOLDING CARTON DICTIONARY

	Deutsch	English	Français	Italiano	Español	Türkçe
I	Imprägnierung	impregnation	imprégnation	impregnazione	impregnación	emdirme
	Impuls U.V.Trocknung	impulse U.V-drying, curing	séchage par U.V. à impulsion	polimerizzazione UV a impulsi	secado U.V. por impulsión	U.V. Kurutma
	Indikatorpapier	indicator paper	papier indicateur	cartina tornasole	papel indicador	indikatör, belirteç kağıt
	indirekter Druck, Letterset, Offsetdruck	letterset, dry or wet offset	typo indirecte, offset sec ou humide	stampa offset a secco o a umido / stampa indiretta	impresión indirecta	tipo, kuru veya ıslak ofset
	indirekter Tiefdruck	indirect, offset rotogravure	hélió indirecte	rotooffset	hucograbado indirecto	dolaylı, endirekt rotagravür
	in-line Lackierung	in-line varnishing	vernissage en ligne	verniciatura in linea	barnizado en línea	entegre vernikleme
	In-line Produktion	in-line production	production intégrée, en ligne	produzione in linea	producción en línea	hat üretimi, entegre üretim
	innen verhakte Seitenlaschen	inside hooks	crochets intérieurs	ganci interni	ganchos interiores	iç kancalar
	Innenbeutel (mit)	inner bag (with)	enchemisé	con sacca interna	bolsa interior (con)	iç kutu, ambalaj, poşet
	Innenfutter (mit), gefüttert	inner lining (with), lined	doublé	foderato, rivestito	forro interior (con)	astarlı, içten astarlı
	Innenklappe	inner flap	rabat intérieur	lembo interno	solapa interior	iç kulak
	Innenlage	bag liner, interior layer	couche intérieure, triplure	strato interno	capa interior	iç tabaka
	Instandhaltung	maintenance	entretien	manutenzione	mantenimiento	bakım
K	Kalenderlack	calender varnish	verniss de calandrage	vernice da calandrare	barniz de calandrar	kalender laklama
	Kalenderlackierung	calender varnishing	vernissage à la calandre	verniciatura a calandra	barnizado con calandra	kalender laklama
	kalandrieren, satinieren	calendering, calender (to)	calandrer, calandrage, satinage	calandrare, calandratura	calandrar	kalender laklama
	Kalkulation	costing, estimation	calcul du prix de revient	preventivo	cálculo del coste	maliyetlendirme
	kältebeständig, gefrierfest	cold resistant, non-freezing	résistant au froid, à la congélation	resistente al freddo	resistente al frío	soğuğa dayanıklı, donmaz
	Kältebeständigkeit	cold resistance	résistance au froid	resistenza al freddo	resistencia al frío	soğuğa dayanıklı
	Kamera	camera	appareil photographique	macchina fotografica	máquina fotográfica	fotograf makinası
	Kammerrakel	chamber type doctor blade	chambre à racle	racla	cámara de rasqueta	siyırma bıçağı
	Kantenschutz	edge protection	protection des tranches	protezione dei bordi	protección de los cantos	kenar koruma
	Kantenstaub	edge dust, fluff	barbes de coupe	spolverio	barbas de corte	kesim çapağı, kesim sakalı
	Kardanwellen, Antriebswellen	drive shafts	cardans	giunto cardanico	eje de transmisión	kardan
	Karton	carton board	carton	cartone	cartón	karton
	Kartondicke, -stärke	board thickness	épaisseur du carton	spessore del cartone	espesor del cartón	karton kalınlığı
	Kartonniederhalter	boardholder	ressort de pression pour carton	molla premi-foglio	resorte de presión para cartón	kutu baskı yayı
	Kartonsorte	type, grade of board	sorte de carton	tipo di cartone	tipo de cartón	karton çeşidi
	Kartonverarbeiter	board, cardboard converter	cartonnier, transformateur	trasformatore cartotecnico	manipulador de cartón	karton kutu üreticisi



THE FOLDING CARTON DICTIONARY

Deutsch	English	Français	Italiano	Español	Türkçe
Kaschiermaschine	laminating machine	contrecolleuse	accoppiatrice	máquina contracoladora	kaplama, laklama makinası
Kaschierung	lamination	contrecollage, laminage, doublage	accoppiatura	contracolado	laminasyon, kaplama
Katalysator	catalyst	catalyseur	catalizzatore	catalizador	katalizör
Kenngrößen	indexes, parameters	indices	parametri	parámetros	parametreler
Kenngrößen, Ratios, Indizes	indices, ratios	indices, ratios	parametri	indices, ratios	parametreler
Keramikwalze	ceramic coated roller	cylindre céramique	cilindro ceramico	cilindro cerámico	seramik silindir
Kerntrocknung	core drying	séchage à cœur	essiccazione in profondità	secado del ánima	içini kurutma
Kettenauslage	chain delivery	réception à chaînes	uscita a catene	salida de cadenas	tedarik zinciri
kindersicher	child-resistant, childproof	à l'épreuve des enfants	a prova di bambino	resistente a los niños, a prueba de niño	çocuk kullanımına açık
Klappdeckel	hinged lid, cover	couvercle rabattable	coperchio ribaltabile	tapa, cubierta en bisagra	menteşeli kapak
Klappdeckelzuschnitt	flip top blank	découpe flip top	fustellato flip-top	formato flip top	flip top kesim
Klappe	flap (large), tab (small)	patte	lembo	solapa, oreja	kulak
Klebeband, Klebestreifen	adhesive tape	bande adhésive	nastro adesivo	cinta adhesiva	yapışkan bant
Klebefilm, -folie	adhesive film	pellicule, bande adhésive	pellicola adesiva	película adhesiva	yapışkanlı folyo
Klebekraft	adhesive strength, tack	force adhésive	forza adesiva	fuerza adhesiva	yapışma kuvveti
Klebelasche	glued flap, tab	patte de collage	linguetta di incollatura	pestaña de pegado	yapıştırma kulağı
Klebemaschine	gluer, applicator, gummer	colleuse	incollatrice	encolador	yapıştırma makinası
Klebemaschine (für Faltschachteln)	gluer, folder-gluer, carton gluing machine	plieuse-colleuse	piega-incollatrice	máquina plegadora-pegadora	katlama yapıştırma makinası
kleben	glue (to)	coller	incollare	encolar	yapıştırmak
Klebenaht	glue seam	joint de colle	linea di colla	junta de encolado	tutkal (ek) yeri, yan yapıştırma
Klebestelle	splice, join	joint de colle	raccordo	junta de encolado	yapıştırma birleşimi
Klebestellen	glue spots	points de colle	macchie di colla	puntos de cola	nokta yapıştırma
Klebestreifen, Klebeband	adhesive tape	bande adhésive	nastro adesivo	cinta adhesiva	yapışkan bant
Klebestrich	glue line	trait de colle	linea di colla	trazo, linea de cola	tutkal çizgisi
Klebstoff aus Stärke, Stärkeleim	starch adhesive, starch glue	colle à base d'amidon	colla a base amido	cola a base de almidón	nişastalı tutkal
Klebstoff-Auftragswalze	glue applicator roll, glue roller	rouleau applicateur de colle	rullo spalmatore di colla	rodillo aplicador de cola	tutkal diski
Klebstoffwanderung	adhesive migration	migration de la colle	migrazione dell'adesivo	migración de la cola	tutkal taşması
Klebstreifen	glued, gummed strip	bande de collage	nastro gommato	tira de encolado	tutkallı şerit
Klebstreifen	gummed strip, glued strip	bande de collage	nastro gommato	tira de encolado	tutkallı şerit



THE FOLDING CARTON DICTIONARY

Deutsch	English	Français	Italiano	Español	Türkçe
Kleidaltschachtel	covered carton	boîte pliante habillée	astuccio pieghevole rivestito	caja plegable forrada	kaplanmış, krome karton
kleinerer Durchmesser (Zylinder)	undercut cylinder, backing roller	diamètre plus faible (cylindre)	diametro del cilindro di supporto	cilindro con diámetro reducido	en zayıf çap (silindir)
kleinste Löcher	pin holes	micro-trous	micro-fori	microagujeros	iğne deliği
kleinste Löcher, Sand-, Nadellöcher	pin holes	trous d'épingle, micro-trous	micro-fori	microagujeros	iğne deliği
Klemmeffekt	clamping effect	effet de serrage	effetto di serraggio	efecto de apretar	sıkıştırma etkisi
Klimaanlage	air conditioner	installation de conditionnement d'air	climatizzatore	climatización	klima cihazı
Klimaeinflüsse	climatic, atmospheric influence	influences atmosphériques	influenza atmosferica	influencia climática	hava tesirleri
klimateieren	air conditioning	climatiser	climatizzazione	climatizar	klimate etmek
Klischee	block, plate	cliché	matrice	cliché	kalıp
Klischeezylinder	plate cylinder	cylindre porte-clichés	cilindro porta-lastra	cilindro porta-planchas	klîşe silindiri
Knabberartikel, Naschzeug	snacks	amuse-gueule, produits de grignotage	stuzzichini	productos de aperitivo y similares	kuruyemiş, çerez
Knickfestigkeit	beam buckling strength	résistance au flambage, à la flexion	resistenza alla flessione	resistencia al plegado	bükülme direnci
Knicklast	buckling load	charge de flambage	carico di punta	carga de abarquillamiento	burulma yükü
Kniehebel	toggle lever	levier coudé, genouillère	ginocchiera	palanca acodada	mafsallı manivela
Kocher	cooker, boiler	lessiveur	bollitore	hervidero	boyler
Kodiergerät	encoder	générateur d'impulsions, codeur	generatore di impulsi	generador de impulsos, codificador	kodlama
Kofferschachtel	casket box	boîte coffret	scatola a cofanetto	caja cofre	şapka kutusu
Kohäsion, Lagentrennungsfestigkeit	ply bond strength	cohésion, résistance au délaminage	resistenza alla delaminazione	resistencia al deslaminado	tabakaların birbirine yapışması, sıyrılmaya dayanıklılık
Kolben	plunger	piston	pistone	pistón	piston
Komponenten	components	composantes, composants	componenti	componentes	bileşenler
konditionieren	condition (to)	conditionner	confezionare	condicionar	şartlandırmak
konische Seitenwände	tapered walls	parois trapézoïdales	pareti trapezoidali	paredes trapezoidales	yamuk duvarlı kutu
konischer Deckel	tapered lid	couvercle à parois coniques	coperchio a pareti oblique	tapa con paredes cónicas	konik yüzeyli kapak
Konsistenz	consistency	consistance	consistenza	consistencia	kıvam
Verkaufsverpackung	retail package	emballage pour la vente au détail	confezione per la vendita al dettaglio	envase unitario de consumo	perakende paketi, ambalajı



THE FOLDING CARTON DICTIONARY

Deutsch	English	Français	Italiano	Español	Türkçe
Kontaktabzug	contact print	copie par contact	copia stampa per contatto	copia por contacto	kontak baskı
Kontaktanteil	contact area	surfaces de contact	superficie di contatto	superficies de contacto	temas yüzeyi
Kontakt-Bildschirm, "Touch screen"	touch screen	écran tactile	schermo a comando tattile	pantalla táctil	dokunmatik ekran
Kontaktgerät	contact printer	appareil de copie par contact	copiatore per contatto	aparato de copias por contacto	kontak baskı makinası
Kontaktklarheit	'see through'	translucidité	translucidità	translucidez	şeffaflık
kontaktloses, non-impact Druckverfahren	non-impact printing	impression sans contact	stampa indiretta	impresión sin contacto	temassız baskı
Kontaktraster	contact screen	trame de contact	retino a contatto	trama de contacto	kontak perdesi
Konterdruck, Widerdruck	reverse (sandwich) printing	impression émail	stampa interna	impresión invertida	ters (sandviç) baskı
Kontern	reversal	inversion	senso invertito	inversión	tersine çevirme
Kontrast	contrast	contraste	contrasto	contraste	kontrast
Kontrollkarte	control card	fiche de contrôle	scheda di controllo	ficha de control	kontrol kartı
Kontrollzeichen	control mark	marque de contrôle, repère	contrassegno di controllo	marca de control	konrtol işareti
Kontrollzettel	production control slip	fiche de contrôle	scheda di controllo	hoja de control	üretim kontrol fişi, formu
Kopfseite einer Rolle	roll head	fond de bobine	fine bobina	cabo de bobina	bobin sonu
Kopf-zu-Fuß	head to tail, to foot	tête-bêche	dalla testa al piede (in modo totale)	pies contra cabeza	revolta
Kopiermaschine	copying machine	presse, machine à copier	copiatrice	copiadora	kopya makinası
Kopierrahmen	printing frame, copying stand	châssis presse, à copier	telaio per copiare, per stampare	bastidor para copias	baskı şasisi, kopyalamak için
Kopierschicht	light-sensitive coating	couche sensible	patina sensibile	recubrimiento sensible	ışığa hassas tabaka
Kopierverfahren	copying process	procédé de copie	procedimento di copiatura	proceso de copia	kopyalama işlemi
Kopiervorlage, Original	original	original	originale	original	orijinal
Korrektur	correction	correction	correzione	corrección	düzelme
Korrekturabzug, "gut zum Druck"	proof sheet	bon à tirer	visto si stampi	prueba de impresión aprobada	onaylı tabaka
Korrekturzeichen	reader's mark	signe de correction	segno di riscontro	signo de corrección	düzelme işareti
Kosten, Gestehungskosten	cost, cost price	coût, prix de revient	costo di produzione	coste	maliyet
Kostenindex	cost index	indice des coûts	indice dei costi	índice de costes	maliyet endeksleri
Kraftkarton	Kraft board	carton Kraft	cartone Kraft	cartón kraft	kraft karton
Kraftpapier	Kraft paper	papier Kraft	carta Kraft	papel kraft	kraft kağıt
Kratzfestigkeit	scratch resistance	résistance à la rayure	resistenza alla scalfittura	resistencia al rayado	çizilme, çizilmeye dayanıklı



THE FOLDING CARTON DICTIONARY

Deutsch	English	Français	Italiano	Español	Türkçe
Kreisschere	circular shears	cisaille circulaire	cesoia circolare	cizalla circular	kazanlı kesim makinası
Kreisschere (kombinierte)	rotary slitting machine (combination)	mitrailleuse	taglierina rotante longitudinale	formatadora combinada	diirme makinası
kritischer Fehler	key, critical defect	défaut critique	difetto critico	defecto critico	kritik hata
Kuchenschachtel	cake box	boîte à gâteaux	scatola per dolci	caja de pastelería	pasta kutusu
Kühlstrecke	cooling section	section de refroidissement	sezione di raffreddamento	sección de enfriamiento	soğutma bölümü
Kühlzylinder	cooling, chill roll	rouleau refroidisseur	rollo di raffreddamento	rodillo enfriador	soğutma silindiri
kumulierte Besetzungszahl	cumulative occupation	indice d'occupation cumulé	indice di occupazione cumulativo	índice de ocupación acumulado	kmülatif, toplam meşguliyet, işlem
Kunstharz	synthetic resin	résine synthétique	resina sintetica	resina sintética	sentetik reçine
Kunstlicht	artificial light	lumière artificielle	luce artificiale	luz artificial	sunî ışık
kunststoffbeschichteter Karton	plastic coated board	carton plastifié	cartoncino plastificato	cartón plastificado	plastik kaplı karton
Kunststoffolie, -film	plastic film	film plastique	film plastico	película plástica	plastik film, folyo
Kupfertiefdruck	intaglio printing	taille douce	stampa calcografica	tallado dulce	oyma, taş baskı
kurze Farbe	short ink	encre compacte	inchiostro non filante	tinta compacta, densa	tıkız, sıkı mürekkep
L Lack	varnish	vernis	vernice	barniz	vernik
Lackaussparung	unvarnished space, area	réserve de, emplacement sans vernis	zona non verniciata	reserva de barniz	lak boşaltama alanı, laksız alan
lackieren	lacquer, varnish (to)	laquer, vernir	verniciare	barnizar	laklamak, verniklemek
Lackierfähigkeit	varnishability	aptitude au vernissage	verniciabilità	capacidad de ser barnizado	vernikleenebilir
Lackiermaschine	varnishing machine	vernisseuse	gruppo di verniciatura	barnizadora	vernik makinası
Lackierung	varnishing	vernissage	verniciatura	barnizado	verniklemek
Lagenfestigkeit	ply bond strength	cohésion interne des couches	resistenza alla delaminazione	cohesión interna de las capas	tabakaların birbirine yapışması, sıyrılmaya dayanıklılık
Lagentrennung, Delaminierung	delamination	délaminage	delaminazione	deslaminado	laminasyonunu alma, temizleme
Lagentrennungsfestigkeit, Kohäsion	ply bond strength	résistance au délaminage, cohésion	resistenza alla delaminazione	resistencia al deslaminado	tabakaların birbirine yapışması, sıyrılmaya dayanıklılık
Lagerdauer	shelf life	durée de conservation	vita di scaffale	período de caducidad	saklama ömrü
Lagerfähigkeit	storability	aptitude au stockage	immagazzinabilità	almacenabilidad	stoklamaya uygun
Lagern	storing, stocking	stocker	approvvigionamento 7 stoccaggio	almacenar	stoklama



THE FOLDING CARTON DICTIONARY

Deutsch	English	Français	Italiano	Español	Türkçe
laminieren, kaschieren	laminating, laminate (to)	contrecoller, laminer	accoppiamento - accoppiare	contracolar	lamine etmek, kaplamak
Lampen	lamps	lampes	lampade	lámparas	lamba
lange Kanten	long edges (reel)	bords flottants, longs	bordi laschi	cantos largos (bobina)	uzunlamasına kenar (bobin)
lange, schlanke Farbe	soft ink	encre allongée	inchiestro filante	tinta fluida	yumuşak mürekkep
Längsklebung	machine direction gluing	collage longitudinal	incollatura longitudinale	encolado longitudinal	yan yapıştırma
Längsrichtung, Laufrichtung	machine, grain direction	sens machine, du papier	senso macchina / senso fibra	sentido de máquina	su yolu
Lasche	flap	rabat, patte	pateletta	pestaña, solapa	kulak
Laschenverschießer	flap closing machine	dispositif de fermeture des pattes	dispositivo di chiusura dei lembi	dispositivo de cierre de pestañas	kulak kapama makinası
Lasergravur	laser engraving, gravure	gravure au laser	incisione al laser	grabado al láser	lazer gravür
lasierend (Farbe)	translucent, transparent ink	laque transparente	inchiestro trasparente	laca transparente	şeffaf lak
Laufeigenschaft, Maschinengängigkeit	runability	machinabilité	macchinabilità	capacidad de pasar por máquina	işlenebilirlik, üretilebilirlik (makine ile)
laufen	run (to)	rouler	girare	en marcha	çalışmak, işlemek
Laufgeschwindigkeit	running speed	vitesse de marche	velocità di marcia	velocidad de marcha	çalışma hızı
Laufleistung	production speed	vitesse de production	velocità di produzione	velocidad de producción	üretim hızı
Laufrichtung	machine, grain direction	sens machine, sens du papier, des fibres	senso macchina / senso fibra	sentido máquina, sentido fibra	su yolu
Lay-out (Entwurf)	lay out	projet, maquette	bozzetto	boceto	maket
Lay-out, Einteilung	layout, lay-out	mise en page, imposition	lay out, disposizione	disposición	mizanpaj
Lebensdauer	life span, duration	durée de vie	vita media, durata	duración	yaşam, kullanım süresi
lebensmittelecht	food approved	agrée alimentaire	idoneo al contatto con alimenti	apto uso alimentario	gıdaya uygun
Lebensmittelechtheit	food approval	alimentarité	alimentarietà	aptitud para uso alimentario	gıdaya uygun
Leckage	leakage	fuite, coulage	perdita, colaggio, dispersione di liquidi	escape, fuga, merma, derrame, pérdida	sızma, kaçak
Leerlauf, Leergang	idle drive, unloaded operation	marche, passage à vide	funzionamento a vuoto	funcionamiento en vacío	boş geçiş, baskısız geçiş
Leimauftragswerk, Leimwerk	gluing unit	unité, groupe d'encollage	gruppo incollatore	grupo encolador	yapıştırma ünitesi
Leimnahtkontrollgerät	glue seam controller, checker	appareil de contrôle du collage longitudinal	apparecchio di controllo dell'incollatura longitudinale	aparato de control del encolado longitudinal	yan yapıştırma kontrol düzeni
Leimtopfpumpe	glue pump	pompe à colle	pompa per colla	bomba de cola	tutkal pompası
Leimung	sizing	encollage	collatura	encolado	ebatlama
Leimwerk	glue pot	pot encolleur	bacinella della colla	depósito de cola	tutkal kovası



THE FOLDING CARTON DICTIONARY

Deutsch	English	Français	Italiano	Español	Türkçe
Leitpunkt	guide	guide	guida	guía	kılavuz, rehber
Leitzylinder	guiding cylinder	cylindre de guidage	cilindro guida	cilindro guía	yönlendirme merdanesi
Leporello	concertina folding	pliage accordéon	piegatura a fisarmonica	plegado acordeón	akoderon pliyaj
Lesekopf	scanning head	tête de lecture	testina di lettura	cabeza de lectura	tarama, okuma kafası
Leuchtdichte	luminance	luminance	luminescenza	luminescencia	parlaklık
Leuchtfarbe	fluorescent ink	encre fluorescente	inchiostro fluorescente	tinta fluorescente	fluoresan mürekkep
Licht	light	lumière	luce	luz	ışık
Lichtabfall	decrease of light	perte de lumière	riduzione di luce	pérdida de luz	ışık kaybı
Lichtdosiergerät	exposure control unit, light dosimeter	intégrateur de lumière	dosatore della luce	dosímetro de luz	ışık pozu kontrol ünitesi
Lichtdosiergerät	light dosimeter, exposure control unit	intégrateur de lumière	dosatore della luce	dosímetro de luz	ışık pozu kontrol ünitesi
lichtecht	light-fast	résistant à la lumière	resistente alla luce	resistente a la luz	ışığa dayanıklı
Lichtechtheit	light fastness	résistance à la lumière	resistenza alla luce	resistencia a la luz	ışığa dayanıklılık
Lichtempfindlichkeit	sensitivity to light	sensibilité à la lumière	sensibilità alla luce	sensibilidad a la luz	ışığa hassaslık
Lichthärtung	light-hardening	durcissement par la lumière	contrasto con luce	endurecimiento por luz	ışıkla sertleşme
Lichthof	halo	halo	alone	halo	hale
Lichtquellen	sources of light	sources de lumière	fonti di luce	fuentes de luz	ışık kaynağı
Lieferantenrisiko	supplier's risk	risque du fournisseur	rischio del fornitore	riesgo del proveedor	tedarikçi riski
Lieferposten	order item	poste du bon de livraison	voce dell'ordine	partida del pedido	sipariş kalemi
Lieferung	delivery	livraison	uscita	salida	sevkiyat
Liefervereinbarungen	terms of delivery	conditions de livraison	termini di consegna	condiciones de entrega	teslimat şartları
Lithographie	litho(graphy)	lithographie	litografia	litografía	litografi
Lochstanzung, Registersystem	punching (register system)	tétonnage	sistema di registro a punzone	punzón (sistema de registro)	pança işaretleme
Los	lot, batch	lot	lotto	partida, lote	lot, banç
Lösemittel, Lösungsmittel	solvent	solvant	solvente	disolvente	solvent
Losgröße	lot size, batch size	grandeur du lot	dimensioni del lotto	dimensión del lote	lot büyüklüğü
Losgrößen, Auflage	order quantities, run, size	commandes, tirage	ordine, tiratura	pedido, cantidad de tiraje	sipariş miktarı
Löslichkeit	solubility	solubilité	solubilità	solubilidad	eriyebilirlik
Lösungsmittlechtheit	resistance to solvents	résistance aux solvants	resistenza ai solventi	resistencia a los disolventes	solventlere, eriticilere dayanıklı
Luftbedarf	air requirement	besoin en air	fabbisogno d'aria	necesidad de aire	hava gereksinimi



THE FOLDING CARTON DICTIONARY

Deutsch	English	Français	Italiano	Español	Türkçe
Luftdurchlässigkeit	air permeability	perméabilité à l'air	permeabilità all'aria	permeabilidad al aire	hava geçirgenliği
lüften	ventilate (to)	aérer	ventilare	ventilar	havalandırmak (kurutmak için gibi)
Luftfeuchtigkeit	air humidity	hygrométrie, humidité atmosphérique	umidità dell'aria, igrometria	humedad ambiente	atmosferik nem
Luftmesser, -bürste, -rakel	air blade, air knife	lame d'air	lama d'aria	cuchillo de aire	hava bıçağı
Luftpolstertuch	compressible blanket	blanchet compressible	caucciù comprimibile	caucho comprimible	bastırılabilir, sıkıştırılabilir blanket
M Magazin	hopper	pile du chargeur, magasin de l'introducteur	caricatore "tramoggia"	tolva de llenado	yükleme yığını, tomarı
Makulatur	rejects	macule, gâche, déchets, chutes	scarti	máculas	atık
Makulatur, Ausschuss	rejects, waste, scrap	pertes par maculage, macule, déchets, chutes	scarto	perdidas por máculas	atık
Mängelrüge	quality complaint	réclamation qualitative	reclamo	reclamación por calidad	kalite şikayeti
manipulationssicher	pilfer-safe, tamper-proof	inviolable	chiusura di sicurezza / a prova di manomissione	inviolable	bozulmaz
Markenware	branded goods	articles, produits de marque	prodotti di marca	artículos, productos de marca	markalı ürünler
Maschinenführer, -meister	machine minder, supervisor, operator	conducteur	macchinista	maquinista, jefe de máquina	operatör (makine)
Maschinengängigkeit	machinability, runability	aptitude au passage en machine, au roulage	macchinabilità	capacidad de pasar por máquina	makine ile üretilebilirlik
maschinengestrichen	machine-coated	couché machine	patinato in macchina	estucado in máquina	makinede kaplanmış
Maschinenlauf	running of the machine, machine operation	marche de la machine	marcia della macchina	marcha de máquina	makinan çalışması, makine operasyonu
Maschinenrichtung	print, machine direction, long grain	sens machine	senso macchina / fibra lunga	sentido máquina	su yolu
maskieren	mask (to)	masquer	mascherare	enmascarar	maskelemek
Maskiermethoden	masking methods	méthodes de masquage	metodi di mascheratura	métodos de enmascaramiento	maskeleme yöntemleri
Maskierung	masking	cache, masking	mascheratura	máscara	maskeleme, örtme
maßhaltig, dimensionsstabil	dimensionally stable	dimensionnellement stable	dimensionalmente stabile	estabilidad dimensional	ebat olarak dengeli
Maßhaltigkeit, Dimensionsstabilität	dimensional stability	stabilité dimensionnelle	stabilità dimensionale	dimensionalmente estable	ebat dengesi
Maßstab	scale	échelle, barème	gamma, scala	escala, baremo	skala



THE FOLDING CARTON DICTIONARY

Deutsch	English	Français	Italiano	Español	Türkçe
Maßstab, Eigenschaft, Merkmal	criterion, characteristic, property	critère, caractéristique, propriété	criterio, caratteristica, proprietà	criterio, propiedad, característica	kriter, özellik, karakteristik
Mater, Matrix	matrix	matrice	matrice	matriz	matris
Materialbahnriß	web break	rupture de bande	rottura del nastro	rotura de banda	bant, perde kırılması
Materialeingang	material reception	entrée, réception des matières	ricevimento del materiale	recepción de materiales	mal kabul
Materialeingang	material reception	réception, entrée des matières	ricevimento del materiale	recepción de materiales	mal kabul
Materialprüfung	material testing	contrôle des matériaux	prove sui materiali	control de materiales	mal kontrolu
Mattscheibe	focusing, ground glass screen	verre dépoli	vetro smerigliato	vidrio esmerilado	odaklama (buzlu camda)
Mehrfarbandruck	multi-colour, polychromatic printing	impression en couleurs, en polychromie	stampa in policromia	impresión en policromía	çok renkli, plikromi baskı
Mehrkammerschachtel	multi-compartment box	boîte à plusieurs compartiments	astuccio a scomparti	estuche con compartimentos	çok bölmeli kutu
Mehrlagenkarton	multi-ply board	carton multijets	cartone multigetto	cartón multicapa	çok katmanlı karton
Mehrlagiger Karton	multilayer, multi-ply board	carton multicouche, multijets	cartoncino multistrato	cartón multicapa	çok katmanlı karton
Mehrmetalplatte	multi-metal plate	plaque polymétallique	lastra plurimetallica	plancha polimetálica	birkaç değişik metalli kalıp
Mehrzylinder-, Einzelzylindermaschine	stack type printer, stack press	machine multicylindres, à cylindres séparés	macchina con cilindro di contropressione	máquina con cilindro de contrapresión	çok merdaneli makine, ayrı merdaneli makine
Merkmale, Eigenschaften	characteristics, properties	caractéristiques, propriétés	caratteristiche	características, propiedades	özellikler
messen	measure (to)	mesurer	misurare	medir	oçlmek
Messstreifen, Farbkeil	control strip, colour wedge	bande de contrôle des couleurs	striscia di controllo del colore	tira de control del color	renk kontrol sribi
Messtisch	plane table	table de mesure	tavola di misura	mesa de medida	ölçüm tablası
Messung	measuring, measure	mesure	misura	medida	ölçüm
Metallsalze	metal salts	sels métalliques	sali metallici	sales metálicas	metal tuzları
Metamerie	metameria, metamerism	métamérie	metameria	metamería	benzer parçalarış dizilişi
Mikrokörnung	micro-grain	micrograinage	microgranitura	microgranulado	mikrogrenaj
Mikrowelle	E-flute	microcannelure	micro-onda	micro-canal, micro-ondulado	e dalga
Mineralfarben	mineral inks	encres minérales	inchiostrini minerali	tintas minerales	metalik mürekkepler
Minus-Korrektur	erasure	suppression	cancellazione	supresión	baskı, basınç
mischen	mix, blend (to)	mélanger	miscelare	mezclar	kariştırmak (karişım yapmak)
Mischfarbe	mixed colours	mélange d'encre	miscela di colori	colores mezclados	mürekkep karişımı



THE FOLDING CARTON DICTIONARY

Deutsch	English	Français	Italiano	Español	Türkçe
mitläufige, mitlaufende Rakel	positive blade	racle positive	racla positiva	rasqueta positiva	pozitif bıçak
Mittellage	middle layer, mid-liner	doublure, couche intermédiaire	strato intermedio	capa intermedia	orta tabaka
Mittelständer, -gestell	central frame	bâti central	corpo centrale, blocco centrale	armazón central	merkezi yapı, ana yapı
Mitteltransport	central transport	transport central	trasportatore centrale	transporte central	merkezi taşıma, ana taşıma
Mogelpackung, täuschende Packung	deceptive packing	emballage trompeur	imballaggio ingannevole	embalaje engañoso	sahte (yanıltıcı) ambalaj
Moiré	moiré pattern	moirage	moiré	muaré	muare
moiréfrei	without moiré effects	sans moirage	senza effetti moirè	sín muaré	muare efektsiz
Montage	assembly	montage	montaggio	montaje	montaj
Montagefolie	transparent mounting foil	film de montage	foglio trasparente per montaggio	hoja transparente para montaje	şeffaf montaj filmi
Montagetisch, beleuchtet	illuminated line-up table	table de montage (lumineuse)	tavolo luminoso di montaggio	mesa de montaje luminosa	montaj masası (ışıklı)
montieren	line-up, assemble (to)	monter	montare	montar	monte etmek
Mullentester	Mullen tester	appareil Mullen	apparecchio Mullen, scoppiometro	verificador Mullen	Mullen test cihazı (patlatma testi)
Musterentnahme, Musterziehen	sampling	échantillonnage, prise d'échantillon	campionatura, campionamento	muestreo	model, maket, numune üretme
Mustermacherei	sample making department	atelier de modèles, de fabrication d'échantillons	reparto modelli, di fabbricazione dei campioni	departamento de confección de muestras	model, maket atölyesi
N Nachahmung, Nachmachung	imitation	contrefaçon, imitation	imitazione	imitación	taklit
Nacharbeit	rectification	reprise pour rectification	rettifica	rectificación	rektifiye etme, düzeltme
nachätzen	final etching, post-etch	remorsure	incisione finale	grabado final	son aşındırma
Nachdruck (unverändert)	reprint (unchanged)	réimpression (inchangée)	ristampa (invariata)	reimpresión (sín cambios)	tekrar basım, aynı basım
nachdunkeln	deepen, intensify	foncer, renforcer	scurire	oscurecer, intensificar	koyulaştırmak
Nachfüllpackung	re-fill pack	recharge	ricarica	recarga	doldurma, yükleme
Nachkalkulation	final costing	calcul de prix de revient	calcolo del costo	cálculo del coste	kesin maliyet
nachrüsten	running adjustments	réglage en cours de marche	regolazioni in marcia	ajuste en marcha	işlem sırasındaki ayarlar
Näpfchenöffnung	cell mouth	ouverture d'alvéoles	apertura dell'alveolo	apertura de las celdas	hücre deliği
Naschzeug, Knabberartikel	snacks	produits de grignotage, amuse-gueule	stuzzichini	productos de aperitivo y similares	kuruyemiş, çerez
Nassblocktest	wet blocking test	test de blocage humide	prova di bloccaggio umido	prueba de bloqueo húmedo	nem tutma testi
Nass-in-Nass	wet on wet	humide sur humide	bagnato su bagnato	mojado sobre mojado	ıslak üstüne ıslak, yağ üstüne yağ



THE FOLDING CARTON DICTIONARY

Deutsch	English	Français	Italiano	Español	Türkçe
Nassreiβfestigkeit	wet strength	résistance à la déchirure à l'état humide	resistenza all'umidità	resistencia al rasgado en estado húmedo	nemli haldeyken yırtılmaya dayanıklılık
Nassrupfen	wet picking	arrachage sur surface mouillée	strappo su superficie humida	arrancado sobre superficie mojada, húmeda	nemli yüzeyden kazıma
Nebenfehler	minor defect	défaut mineur	difetto secondario	defecto secundario	minör hata
Negativ	negative	négatif	negativo	negativo	negatif
Negativkopie	negative print	épreuve négative	prova negativa	prueba negativa	negatif baskı
negativ-positiv-Prägeform, Prägematrize	embossing die	cliché de gaufrage, contrepartie mâle	cliché di rilievo	cliché de relieve	gofraj klışesi
Neuzurichtung	job change-over	changement de travail	cambio lavoro	cambio de trabajo	iş deęiřimi (ürüne göre)
Niederhalter	sheet guide	abat-feuilles	premi-foglio	tomador de hojas	tabaka yönlendirici, poza
Nitrolack	nitrocellulose (varnish)	laque nitrocellulosique	lacca nitrocellulosica	laca nitrocelulósica	nitroselüozik lak
Niveausonde	gauge, level indication	sonde de niveau, jauge	sonda, galleggiante di livello	sonda de nivel	ölçücü
Niveausonde	level float switch, gauge, level indicator	jauge, sonde de niveau	gallegiante di livello, sonda	sonda de nivel	seviye ölçücü, sonda
Nullserie, Referenzserie	zero run, reference run	série zéro	tiratura campione	serie cero, referencia	sıfırdan başlama, sıfır referans
Nullstellung	zero position	position zéro	posizione zero	posición cero	sıfır noktası, durumu
Nutplatte	grooving plate	encocheuse	intagliatrice	ranuradora, muescadora	oluk kalıbı
Nutzen	blank	pose	fustellato	formato troquelado, recorte	boş, baskısız
Nutzen (Nr.12)	station (n°12)	pose (n°12)	posa (n°12)	posición (n°12)	istasyon (n°12)
Nutzen, Zuschnitt	blank	découpe, pose	posa	recorte, forma recortada	baskısız kesim
Nutzenfilm	multiples-film	film multiple	pellicola multipose	película múltiple	çoklu film, folyo
Nutzenreihe	row of blanks	rangée de poses	fila di fustellati	fila de recortes, de poses	baskısız hat
Nutzentrennung	blank separating	séparation des poses	separazione delle pose	separación de recortes	baskısız ayırım
oberer Einleger	top feeder	margeur à dragues	alimentatore a dischi	introdutor por disco	üst besleme
oberer Rillkörper	male scoring head	refouleur mâle	ustensile cordonatore maschio	hendidor macho	erkek işaretleme, çizme kafası
Oberfläche	surface	surface	superficie	superficie	yüzey
Oberfläche der Platte	plate surface	surface de la plaque	superficie della lastra	superficie de la plancha	kalıp yüzeyi
Oberflächenbeschaffenheit	surface properties	propriétés, état de la surface	proprietà della superficie	propiedades de la superficie	yüzey özellikleri
Oberflächenspannung	surface tension	tension superficielle, de surface	tensione superficiale	tensión superficial	yüzey gerilimi
Oberleimstation	upper gluing station	poste d'encollage supérieur	stazione superiore di incollatura	estación de encolado superior	üst tutkallama istasyonu



THE FOLDING CARTON DICTIONARY

Deutsch	English	Français	Italiano	Español	Türkçe
Oberleimwerk	upper glue pot	pot de colle supérieur	bacinella superiore della	depósito de cola superior	üst tutkal haznesi
Oberseite	feltside	côté feutre, envers	lato feltro	cara fieltro, anverso	keçeli yüz, arka
Oberseite	top side	recto	bianca, lato superiore	cara blanca, anverso	üst yüzey, taraf
Oberwerkzeug	top, upper tool	outil supérieur	utensile superiore	utensilio superior	üst parça, aksam
Objektiv	lens	objectif	obiettivi	objetivo, lente	mercek
ofenfester Karton	ovenable board	carton allant au four	cartone da forno	cartón horneable	fırınlanabilir karton
Offsetdruck	offset printing	impression offset	stampa offset	impresión offset	ofset baskı
ölabweisend	oil repellent	oléophobe	resistente all'olio	repelente al aceite	yağ çekici, emici, yağlı (çalışma)
Ölaufnahme	oil absorbency	absorption d'huile	assorbimento d'olio	absorción de aceite	yağ emiciliği
Ölaufnahme der Oberfläche	surface oil absorbency	absorption d'huile en surface	assorbenza d'olio in superficie	absorción de aceite en la superficie	yüzeyde yağ emme (durumu)
Ölbad	oil bath	bain d'huile	bagno d'oglio	baño de aceite	yağ banyosu
öldicht	oil-proof	étanche à l'huile	resistente all'olio	impermeable al aceite	yağsız, yağa dayanıklı
Öle	oils	huiles	olii	aceites	yağlar
opak	opaque	opaque	opaco	opaco	opak
Opazität	opacity	opacité	opacità	opacidad	opaklık
Operationscharakteristiken, Prozesscharakteristiken	operational properties	caractéristiques opérationnelles	caratteristiche di lavorabilità	características operativas	işlemsel özellikler
optischer Anzeiger	optical pointer, indicator	indicateur, signal lumineux	indicatore, spia luminosa	indicador, señal luminosa	işaret lambası, ışığı
optischer Aufheller	optical brightening agent (OBA)	azurant optique	sbiancante ottico	blanqueador óptico	optik parlaklık elemanı
Orangenhaut(-effekt)	orange-peel effect	jaspé, peau d'orange	effetto a buccia d'arancia	efecto piel de naranja	portakal kabuğu efekti
Orthochromatisch	orthochromatic	orthochromatique	ortocromatico	ortocromático	ortokromatik
oxidative Vernetzung	oxidative polymerisation	polymérisation oxydante	polimerizzazione ossidante	polimerización oxidante	oksidli polimerizasyon
Oxidbildung	oxide formation	formation d'oxyde	ossidazione	formación de óxido	oksidasyon (pas) oluşumu
oxidieren	oxidize (to)	oxyder	ossidare	oxidar	oksidlenme, paslanma
P packen	pack (to)	emballer	imballare	embalar	paketlemek, ambalajlamak
Packmittel	packing, packaging materials	matériaux d'emballage	imballaggio / materiali di imballaggio	materiales de envase y embalaje	paketleme, ambalajlama malzemesi
Packzettel	packing slip	fiche d'emballage	scheda di imballaggio	ficha de embalaje	paket, ambalaj fişi
Pakete (verpackt in)	parcels (packed in)	paquets (emballé en)	pacchetti (imballato in)	paquetes (embalado en)	paket (ambalaj içindeki)
Palette	pallet	palette	bancale	paleta	palet
palettenverpackt, palettisiert	palletised, loaded on pallets	palettisé	palettizzato	paletizado	paletlenmiş



THE FOLDING CARTON DICTIONARY

Deutsch	English	Français	Italiano	Español	Türkçe
panchromatisch	panchromatic	panchromatique	pancromatico	pancromático	pankromik
Papier	paper	papier	carta	papel	kağıt
Papiersorte, Papierqualität	type, grade of paper	sorte, qualité de papier	tipo di carta, qualità della carta	tipo de papel	karton kalitesi (çeşidi)
Pappe	board, cardboard	carton	cartone	cartón	karton
Pappschere	hand shears	cisaille à main	forbici	cizalla manual	el makası
Paraffinieren	waxing	paraffinage	paraffinatura	parafinado	parafinleme
Partisanen, Popel	hickies	pétouilles, mouches, larrons	capperi	taponés, motas	çapak
Passer, passern	register, registering	repérage, repère, repérer	registro	registro	işaretleme (kros)
Passerabweichung	register error	décalage, défaut de repérage	difetto di registro	error de registro	işaretleme (kros) hatası
Passerdifferenz	register variation	écart, différence de repérage	variazione del registro	variación del registro	işaretleme (kros) farkı
Passereinstellung	register adjustment	réglage du repérage	messa a registro	ajuste del registro	işaretleme (kros) ayarlaması
Passergenauigkeit	register accuracy	précision du repérage	precisione di registro	precisión de registro	işaretleme (kros) hassasiyeti
Passerkreuz	register mark	croix de repérage	crocino di registro	cruz de registro	işaretleme (kros) çizgisi
Passerstift	register pin	ergot de repérage	ago di registro	punzón de registro	işaretleme (kros) iğnesi
Perforierkamm	perforating disc, wheel	couteau, disque perforateur	disco perforatore	disco perforador	perforasyon bıçağı, diski
Perforierlinie	perforating rule	filet perforateur	filetto perforatore	fleje perforador	sütunların arasını ayırmakta kullanılan ince metal şerit
Perforiermesser	perforating blade	lame de perforation	lama di perforazione	cuchilla de perforación	perforasyon bıçağı
Pergamentersatz, echt Pergament	genuine imitation parchment (GIP)	sulfurisé (papier)	carta pergamina	papel sulfurizado	sülfür kağıdı, sülfürlü kağıt
Pergamin	glassine (paper)	papier cristal	carta per lucidi	papel cristal	camlı, kristalli, kristalize kağıt
perlen	mottling	moutonner, être marbré	marmorizzazione	moteado, jaspeado	beneklenme, alacalanma
Perlen (Farbe)	mottling	jaspage	buccia d'arancia	jaspear, motear	beneklenme, alacalanma
PET (Polyäthylenterephtalat)	PET (polyethylene terephtalate)	PET (terephtalate de polyéthylène)	polietilentereftalato (PET)	tereftalato de polietileno (PET)	PET
pH Wert	pH value	pH, acidité	valore di pH	valor del pH, acidez	asidite
Photographie	photograph(y)	photographie	fotografia	fotografía	fotografını çekme
physiologisch unbedenklich	non toxic	non toxique, inoffensif	atossico	no tóxico	toksik olmayan
Pigment	pigment	pigment	pigmento	pigmento	pigment
plakativer Druck	publicity printing, loud tones	impression à motifs voyants, publicitaire	stampa a colori accesi	impreso publicitario	parlak baskı, reklam baskısı
Planlage	flatness	planéité	planarità	planimetría, planeidad	yataylık



THE FOLDING CARTON DICTIONARY

Deutsch	English	Français	Italiano	Español	Türkçe
Planschneidemesser, Maschinenmesser	guillotine knife	lame de massicot	lama della taglierina	cuchilla de guillotina	giyotin
Planschneider, Formatschneider	guillotine	massicot	ghigliottina, taglierina	cortadora transversal, guillotina	giyotin
Plantafel	scheduling board, duty roster	planning	quadro di programmazione	panel de planificación	planlama
Platte	plate	plaque	lastra	plancha	plaka, kalıp
Platteneingabe	plate insert	dispositif de montage de la plaque	montaggio della lastra	dispositivo de montaje de la plancha	kalıp bağlama
Plattenrand	plate edge	bord de plaque	bordo della lastra	canto de la plancha	kalıp kenarı
Plattenspannschiene	plate tension bar, plate clamps	barre de serrage des plaques	barra di fissaggio delle lastre	barra tensadora de planchas	kalıp sıkıştırma çubuğu
Plattenzylinder	plate cylinder	cylindre porte-plaques, porte-clichés	cilindro porta-lastra	cilindro porta-planchas	kalıp silindiri
Platzbedarf, Raumbedarf	floor space requirement, volume	encombrement	ingombro superficiale / volume	volumen, espacio necesario	alan gereksinimi
Plüschwalze	plush, deep etch roll	rouleau molletonné, à peluche	rullo bagnatore rivestito in panno	rodillo enguatado	çapaklı bobin
Popel	hickies	pétouilles	capperi	tapones, motas	çapak
Popelfänger	hickey-picker	rouleau anti-pétouilles	rullo anticapperi	rodillo anti-tapones	çapak temizleyici
Positionierung	positioning	positionnement	posizionamento	posicionamiento	pozalama, poza
Positionierungskontrolle	positioning control	contrôle de positionnement	controllo del posizionamento	control de posicionamiento	poza kontrolu
Positivkopie	positive copy	copie positive	copia positiva	copia positiva	pozitif kopya
Heissfolien-Prägemaschine	hot foil stamping press	presse à dorer	macchina per termoimpressione	prensa de dorar (máquina stamping)	sıcak varak kaplama presi, makinası
Prägemaschine	embossing machine	machine à estamper, gaufreuse	goffratrice	máquina de relieve	gofraj makinası
Prägematrize	embossing die	cliché de gaufrage	cliché di rilievo	matriz de relieve	gofraj klişesi
prägen	emboss (to)	gaufrier	goffrare	hacer relieve	gofraj
Prägung	stamping, embossing	estampage, gaufrage	rilievo	estampado, relieve	istampa, gofraj
Preisangebot, -angabe	quotation	devis	offerta	oferta, presupuesto	fiyatlandırma
Pressstation, Pressband	press station	poste de pression	sezione di stampa	prensa	baskı istasyonu
Probefbogen	pass sheet	feuille prélevée pour contrôle	foglio prelevato per controllo	hoja de muestra para control	kontrol için alınan tabaka
Probedruckgerät	test printing equipment	appareil d'essai d'imprimabilité	apparecchio di prova di stampabilità	aparato de prueba de imprimabilidad	prova baskı ekipmanı
Probeeinheit	specimen	unité d'essai	campione	muestra de prueba	örnek, numune
Projektion	projection	projection	proiezione	proyección	projeksiyon, öngörü



THE FOLDING CARTON DICTIONARY

Deutsch	English	Français	Italiano	Español	Türkçe
Prozessprotokoll	process log(ging)	rapport de production	rapporto di produzione	informe de producción	üretim raporu
Prüfmethode	test method	méthode d'essai	metodo di prova	método de prueba	test metodları
Prüfschärfe, Prüfgenauigkeit	testing accuracy, precision	précision du contrôle	accuratezza della prova	precisión del control	kontrol hassasiyeti
Prüfvereinbarungen	testing procedures	conventions d'essai	metodi ufficiali di prova	métodos de prueba acordados	test prosedürleri
Puder	spray powder	poudre	polvere antiscartino	polvo	sprey pudra
Puderabsauggerät	dry spray suction unit	aspirateur de poudre	aspiratore di polvere	aparato aspirador de polvos	pudra aspiratörü
Puderbestäubungsgerät	dry spray unit	poudreur anti-maculateur	spruzzatore di polvere	pulverizador antimaculante	pudra ünitesi
Punkt	dot	point, corps	punto	punto	tram
Punktvergrößerung	dot enlargement	agrandissement du point	schacciamento del punto	agrandamiento del punto	tram genişlemesi
Punktverkleinerung	dot reduction	réduction du point	riduzione del punto	reducción del punto	tram azaltma
Punktzuwachs	dot gain	engraissement du point	aumento del punto	ganancia de punto	tram kazancı
Q Qualität	quality, grade	qualité	qualità	calidad	kalite
Qualitätskontrolle	quality control	contrôle de qualité	controllo di qualità	control de calidad	kalite kontrol
Qualitätssteuerung	quality managing	gestion de qualité	gestione della qualità	gestión de calidad	kalite yönetimi
Querbandablage	right angle delivery	réception à l'équerre	uscita a squadra	salida a escuadra	dik açılı besleme, alış
Querrichtung	cross direction, short grain	sens travers	senso trasversale / fibra corta	sentido transversal	su yoluna ters
Querschneider	cross cutter	coupeuse transversale	taglierina trasversale	cortadora transversal	çapraz kesici
Querschneider	guillotine	massicot, coupeuse transversale	tagliacarte	guillotina	gyotin
Querschnitt	cross cutting	coupe transversale	taglio trasversale	corte transversal	çapraz kesim
Quetschfalten	creases	faux plis	grinze	pliegues	pli, pliyaj
Quetschwiderstand	crushing resistance	résistance à l'écrasement	resistenza allo schiacciamento	resistencia al aplastamiento	ezilmeye dayanıklılık
R Rahmen	chase, frame	châssis	telaio, intelaiatura	rama, chasis	plaka
Rahmen	frame	châssis	telaio	bastidor, chasis	şasi, çerçeve
Rakel	squeegee, blade	racle	racla	rasqueta	bıçak
Rakel(blatt)	doctor blade	racle, lame de racle	racla	cuchilla de la rasqueta	sıyırma bıçağı
Rakelhalter	doctor blade bracket, fitting	porte-racle	porta racla	porta rasqueta	sıyırma bıçağı kelepçesi
randwellig	wrinkled edges	gondolage, ondulation des bords	curvatura dei bordi	curvatura, ondulación de los cantos	kenar dalgalanması, dalgalı kenar
Raster	screen	trame	retino	trama	tram
Rasterabstand	screen line value	valeur de la trame	numero delle linee del retino	valor de la trama	tram değeri



THE FOLDING CARTON DICTIONARY

Deutsch	English	Français	Italiano	Español	Türkçe
Rasteraufnahme	screen photography	photographie tramée, cliché simili, typon	fotografia a retino	fotografía tramada	tramlı resim, fotograf
Rasterdruck	half tone printing	impression tramée	stampa retinata	impresión tramada	yarım ton (tramlı) baskı
Rasterfeld	screen area	zone tramée	zona retinata	zona tramada	tramlı alan
Rasterkeile	screen scale	échelle des trames	scala del etino	escala de tramas	tram skalası
Rasterpunkt	dot	point de trame	punto di retino	punto de trama	tram noktası
Rasterwalze	anilox roll	cylindre tramé	cilindro anilox	cilindro anilox	aniloks
Rasterweite (Klischee)	screen density	densité de trame	densità del retino	densidad de trama	tram yoğunluğu
Rasterwinklung	screen angle	angle de trame	angolo del retino	ángulo de trama	tram açısı
rauhe Rückseite	rough back	verso rugueux	retro rugoso, ruvido	dorso rugoso	kaba, eğri büğrü arkalı
Rauheit	roughness	rugosité	ruvidezza, rugosità	rugosidad	kabalık, pürüzlülük (tabaka-kağıt yüzeyi)
rauer, schartiger Schnitt	rough, uneven cut	coupe ébréchée, brute, rugueuse	taglio difettoso	corte defectuoso	dengeşiz, kaba, tırtıklı kesim
Raumbedarf, Platzbedarf	floor space, space requirement	encombrement	spazio a pavimento, richiesta di spazio occupato	espacio necesario	alan gereksinimi
Recycling, Rückführung	recycling	recyclage	riciclaggio	reciclaje	geri dönüşüm
Reflexion	reflection	réflexion	riflettenza	reflexión	yansıma
Regal	frame rack, case stand	rayonnage de rangement des formes	intelaiatura per la composizione	estanteria para bastidores	kalıp yerleştirme rafı
Registersystem	register system	système de repérage	sistema di registro	sistema de registro	işaretleme (kros) sistemi
Registerverstellung	register adjustment	mise au repère	regolazione di registro	ajuste del registro	işaretleme (kros) ayarlaması
Reiber	distributor	broyeur	rullo distributore	rodillo distribuidor	öğütücü, ezici
Reibradregulator	friction wheel regulator	régulateur des galets de friction	regolatore dei rullini di frizione	regulador de los rodillos de fricción	sürtünme tekerleği regülatörü
reine Zellulose (Sulfat)	solid bleached sulfate	pure cellulose (sulfate)	cartone pura cellulosa	Celulosa pura (sulfato)	saf selüloz (sülfat)
Reinheit	purity	pureté	purezza	pureza	safılık
reinigen	clean (to)	nettoyer	pulire	limpiar	temizlemek
Reinzeichnung	art work	dessin au net, création	esecutivo	diseño original	grafik çalışma
relative Feuchtigkeit	relative humidity	humidité relative	umidità relativa	humedad relativa	bağıl nem
relative Stapelfeuchtigkeit	relative humidity in pile, in stack	humidité relative en pile	umidità relativa della pila	humedad relativa en pila	yığındaki bağıl nem
Reproanstalt	process engraver, repro-house	photographeur, photogravure	fotoincisore / preparazione dei cilindri	fotograbador	fotogravür atölyesi
Reproduktion	processing, reproduction	reproduction	riproduzione	reproducción	üretim, işleme



THE FOLDING CARTON DICTIONARY

Deutsch	English	Français	Italiano	Español	Türkçe
Retusche	retouching	retouche	ritocco	retoque	rötuş
Richtwert, Sollwert	target value	valeur à obtenir	obiettivo da raggiungere	valor preestablecido	hedef miktar
Riemenscheiben	pulleys	poulies des courroies	pulegge	poleas	kasnak, çıkırcık
Riemen-Taktanleger	variable speed belt feeder	margeur cadencé à courroie	alimentatore a cinghia a velocità variabile	marcador de correa con velocidad variable	değişken hızlı kayış
Rillapparat	creasing device	appareil refouleur	utensile cordonatore	hendidor	plyaj aleti
Rillbarkeit	creasability	aptitude au refoulage, au rainage	cordonabilità	aptitud al hendido	katlamaya uygun
Rillbereich	conditions of creasability	conditions de rainage, de refoulage	condizioni di cordonatura	condiciones de hendibilidad	katlanabilirlik durumu
rillen	crease (to)	rainer, refouler	cordonare	hendir	katlamak, pli yapmak
Rillfähigkeit	creasability	aptitude au rainage, au refoulage	cordonabilità	aptitud al hendido	katlamaya uygun
Rilllinie	creasing rule, line	filet refouleur, de rainage	filetto cordonatore	fleje de hendido	plyaj çizgisi
Rilltiefe	depth of creases	profondeur du refoulage, du rainage	profondità delle cordonaturae	profundidad del hendido	plyaj derinliği
Rillung	creasing channel	rainure, refoulage	canale di cordonatura	canal de hendido	plyaj uluğu
ritzen	score, half cut (to)	tracer, inciser	fare il mezzo taglio	medio corte (hacer)	yarım kesim
Ritzfähigkeit	scorability	aptitude au traçage	tracciabilità	aptitud al trazado	çizilebilir
Ritzlinie	scoring rule, line	filet traceur	filetto tracciatore	fleje trazador	çizik hattı
Rolle	reel	bobine	bobina	bobina	bobin
Rollen (des Bogens)	curl	cintrage	imbarcamento	rizo, ondulación	büküm kıvrım
Rollenkern (Hülse)	core	mandrin	mandrino	mandril	mandaren
Rollenoffsetmaschine	web offset press	rotative offset	offset rotativa	rotativa offset	web ofset, rotatif ofset baskı
Rollenschneider, Umroller	slitter-winder	bobineuse-coupeuse, bobineuse	taglia-ribobinatrici	cortadora rebobinadora	bobin ebatlama makinası
Rollenständer	roll stand	porte-bobine	portabobine	porta bobina	babin taşıyıcı
Rollenwechsel	reel change	changement de bobine	cambio bobina	cambio de bobina	bobin değişimi
Rollneigung (in Längsrichtung)	tubing	tendance à l'enroulement	accartocciamento, tendenza a incurvarsi	tendencia al abarquillamiento	yuvarlatılmaya müsait
Rotationsdruck	web printing	impression rotative	stampa rotativa	impresión rotativa	web, rotatif baskı
Rotationsmaschine	web-fed machine	rotative	rotativa da bobina	rotativa	rotatif, dnme hareketli makine
Rotationsstanze	rotary die-cutter	découpeuse rotative	fustellatrice rotativa	troqueladora rotativa	kazanlı kesim makinası
Rotationsviskosimeter	rotation viscometer	viscosimètre rotatif	viscosimetro rotativo	viscosímetro rotativo	döner yapışkanlık ölçer



THE FOLDING CARTON DICTIONARY

Deutsch	English	Français	Italiano	Español	Türkçe
Rückgewinnung	reclaim	récupération, revalorisation	recupero / richiamo	recuperación, revalorización	düzeltilme
Rückgewinnungsanlage	recycling plant	installation de recyclage, de récupération	impianto di riciclaggio	planta de recuperación, de reciclaje	geri dönüşüm tesisi
ruckhafter Bogentransport	inching, intermittent sheet feed	transport par à-coups, intermittent	azionamento a colpi	alimentación intermitente	adım adım ilerleme, (tık-tık ilerleme)
Rückseite	reverse side, underside	verso	volta, lato inferiore	dorso	arka yüze baskı
Rückseitenbeschaffenheit	reverse side-properties	propriétés du verso	proprietà della volta, del lato inferiore	propiedades del dorso	arka yüz-ozellikler
Rückstand	residue	résidu	residuo	residuo	tortu
Rückstellmoment	reverse (force)	couple antagoniste	coppia antagonista	fuerza opuesta	ters (force)
Rückweisewahrscheinlichkeit	probability of rejection	probabilité de refus	probabilità di rifiuto	probabilidad de rechazo	reddedilme olasılığı
Rundlaufgenauigkeit	evenness, precision of rotation	absence de battement radial	bilanciatura delle masse in rotazione	uniformidad, precisión de rotación	dairesel döngü kaybı
rupfen	pick (to)	arrachage, arracher	strappare superficialmente	pelado de la superficie, arrancado	aşındırmak
Rupffestigkeit	picking resistance, strength	résistance à l'arrachage	resistenza al distacco, allo strappo	resistencia al desgarro	aşınma direnci
Ruß	carbon black	noir de fumée, de carbone	nerofumo	negro ahumado	kömür karası
Rutsche	chute	glissière, canal	guida a scivolo	corredera, guía	kanal
rutschfest, gleitsicher	anti-skid	anti-glissant, antidérapant	antiscivolante	antideslizante	kayma önleyici
Rüttel-(tisch), Vibrator	vibrator	preneur	vibratore	vibrador	vibratör
S Sack	sack, baler sack	sac grande contenance	sacco a grande contenuto	saco de gran contenido	balya torbası, çuval
Sägezahneffekt	saw-tooth effect	effet en dents de scie	effetto a dente di sega	efecto de dientes de sierra	testere dişi efekti
Sammeldia	combination slide, transparency	dia d'ensemble	diapositive d'insieme	diapositiva de conjunto	kombinasyon (diya, slayt)
Sammelform	mixed form	amalgame	amalgama	formas combinadas	karıştırılmış biçim, amalgam
Sammelkarton, Um - / Versandkarton	outer, board outer	boîte de groupage	imballaggio multiplo	embalaje múltiple	dış kutu
Sammelpackung	multi-pack	emballage de groupage, multipack	imballaggio multiplo	embalaje múltiple	grup ambalaj, multipack
Sammler	assembler, collator	collecteur	raccoglitore	encolador	toplayıcı
Satinage, Kalandrieren	calendering	satinage, calandrage	calandratura	satinado, calandrado	kalender laklama
Satinfarbe	satin white	blanc satin	bianco satin	blanco satinado	satén beyazı
Sättigung	saturation	saturation	saturatione	saturación	doyum
Satz	typesetting	composition	composizione	composición	tasarım (hurufat)



THE FOLDING CARTON DICTIONARY

Deutsch	English	Français	Italiano	Español	Türkçe
Satzspiegel	type area	surface d'impression	superficie di stampa	superficie de impresión	baskı yüzü
Saugapparat	vacuum system	dispositif d'aspiration	gruppo aspiratore	dispositivo de aspiración	vakum sistemi
Saugbandablage	suction outturn, delivery	sortie à aspiration	uscita ad aspirazione	salida por aspiración	emmeli çıkış
Saugdüse, Sauger	suction pipe, sucker	ventouse	ventosa	ventosa	vantuz, emici
Sauger	sucker	ventouse	ventosa	ventosa	vantuz, emici
Saugfähigkeit	absorbency, absorption capacity	pouvoir absorbant	assorbenza	capacidad de absorción	su emme kapasitesi
Saugwalze	suction roller	rouleau d'aspiration	rullo aspiratore	rodillo aspirador	emici silindir
säurebeständig, säurefest	acid resistant, acidproof	résistant aux acides	resistente agli acidi	resistente a los ácidos	aside dayanıklı
Säure-Entwicklung	acid development	développement à l'acide	sviluppo all'acido	revelado al ácido	asitli banyo
säurefest, säurebeständig	acidproof, acid resistant	résistant aux acides	resistente agli acidi	resistente a los ácidos	aside dayanıklı
Schaber	scraper	racleur	raschietto	rascador	siyırıcı
Schablone	stencil, template, mask	écran, patron, cache, masque, stencil	stencil, mascherina / maschera	pantalla, patrón, máscara, modelo	stensil, maske, patron
Schachtelauswerfer	box ejector	éjecteur de boîte	espulsore dell'astuccio	expulsor de cajas	kutu atıcısı
Schale	tray	barquette	vassoio	bandeja	tabla
schalldichte Haube	sound proof hood	enceinte insonorisée, carter d'insonorisation	recinto insonorizzato	recinto insonorizado	ses geçirmez muhafaza
Schärfe	sharpness	netteté	nitidezza	nitidez	netlik
schartiger, rauher Schnitt	uneven, rough cut	coupe rugueuse, ébréchée, brute	taglio sfrangiato, difettoso	corte defectuoso	dengeşiz, kaba, tırtıklı kesim
Schaukeltiegel	clam shell press	platine basculante	platina manuale	platina basculante	kayar karşı plaka (kesim)
Scheuerfestigkeit	rub, scuff resistance	résistance au frottement, à l'abrasion	resistenza all'abrasione	resistencia al frotamiento, à la abrasió	sürtünmeye dayanıklılık
Schichtentrennung	delamination	délaminage	delaminazione	deslaminado	laminasyonunu alma, temizleme
Schichtträger	coating carrier	support d'émulsion	supporto di patinatura	soporte de estuco	kaplama taşıyıcısı
Schiebefaltschachtel	shell and slide carton	boîte pliante à coulisse et tiroir	astuccio pieghevole a tiretto scorrevole	caja plegable con corredera y cajón	kovanlı-çekmeceli kutu (kibrit kutusu sistemi)
Schieber	slide	tiroir	tiretto scorrevole / slide	cajón	çekmece
Schiebeschachtel	slide box	boîte coulissante	scatola con interno scorrevole	caja corredera	çekmeceli kutu
schimmelfest	mould resistant	résistant aux moisissures	resistenza alla muffa	resistencia al moho	küfe dayanıklı
Schläger	beater	batteur	battitore	batidor	mikser, dövücü, çırpıcı
schlanke Farbe	soft ink	encre allongée	inchiostro filante	tinta fluida	yumuşak mürekkep



THE FOLDING CARTON DICTIONARY

Deutsch	English	Français	Italiano	Español	Türkçe
Schlechtgrenze, untere Toleranzgrenze	lower tolerance limit	tolérance inférieure	tolleranza inferiore	tolerancia mínima	alt tolerans sınırı
Schleuder	whirler	tournette centrifuge	centrifuga	torniquete centrifugo	vınlama ünitesi
Schlitzten	slitting	refendre	taglio longitudinale	hender	dilme
Schlitzverschluss	skillet ends	fermeture à pattes droites	chiusura con lembi diritti, interi	cierre de solapas rectas	tava tipi taban
schmale Bahn	narrow web	petite laize	nastro stretto	tela estrecha	küçük perde
Schmelzkleber, Hot melt	hot melt	hot melt	colla a caldo	cola caliente	sıcak yapıştırma
schmieren	slurring	graissage de l'impression	sbavatura di stampa	mancha, borrón de la impresión	iç içe yazma
Schmitzring	cylinder bearer	couronne du cylindre	corona del cilindro	corona del cilindro	cilindir mesneti, yuvası
Schmuckfarben	spot colours	couleurs d'appoint	colori supplementari	colores suplementarios	spot renk
Schnappbodenschachtel	snap lock base box	boîte à fond automatique	scatola con chiusura a scatto del fondo	caja de fondo automático	dip kilitli kutu
Schnappbodenverschluss	snap lock, quick lock bottom	fond automatique	fondo automatico	fondo automático	dip kilit
Schneidlinie	cutting rule	filet de découpe	filetto tagliatore	fleje de corte	bıçak izi
Schnellschneider, Querschneider	guillotine	massicot	tagliacarte	guillotina	giyotin
Schnittkantenstaub	cutting, trim dust	peluches, barbes de coupe	bavetta / spolverio	pelusas, barbas de corte	kesim çapağı
Schnittlänge	cut-off length	longueur de coupe	lunghezza di taglio	longitud del corte	kesim uzunluğu
Schnitzelhaufen	heap, pile of chips	copeaux entassés, mis en tas	rifili ammucchiati	virutas amontonadas	kümelemek (yongaları)
Schön- und Widerdruck, Vorder-u.Rückseitendruck	front and reverse printing	impression recto-verso	stampa bianca-volta	impresión dos caras	ön arka baskı
Schraffierung	cross hatching	hachures	zigrinatura	trazos	çapraz tarama
Schrift	type	lettres, caractères	caratteri	tipos	font, karakter (harf)
Schriftmusterbuch	type specimen, type style book	police de caractères	catalogo dei caratteri	catálogo de tipos	hurufat
schriftsetzen	type set (to)	composer	comporre	componer	tasarımını yapmak (hurufat)
schrumpfen	shrink (to)	rétracter	restringere, retrarre	retractilar	şrinklemek
Schrumpffolie	shrinkwrap	film rétractable	pellicola retraibile	plástico de retractilar	streç film, folyo
Schrumpfhülle	shrinkwrap, shrink sleeve	housse rétractable	manica / cappuccio termo-retraibile	envoltura retráctil	streç film, folyo
Schrumpfpistole	shrink gun, shrink pistol	pistolet de rétraction	pistola di retrazione del film	pistola de retractilar	şrinkleme makinası
Schuppenablage	stream, shingling delivery	réception à nappes	uscita dei fogli a squame	salida en tapiz, continua	geiş yüzeyli giriş, kabul, beleme



THE FOLDING CARTON DICTIONARY

Deutsch	English	Français	Italiano	Español	Türkçe
Schutzhaube	protective hood	capot	carter, protezione	tapa protectora	koruyu başlık
Schwärzung, Verstärkung	increasing density, intensification	noircissement, renforcement de la couleur	intensificazione	oscurecimiento, intensificación	renk yoğunluğunu artırmak
Schweiß- u. Schrumpfmaschine	heat seal and shrink machine	machine à souder et à rétracter	macchina termoretraibile e termosaldatrice	máquina de termosellar y retractilar	sıcak yapıştırma ve şrink makinası
Schweißbalken	heat sealing bars, jaws	mâchoires, dispositif de scellage à chaud	barre di termosaldatura	dispositivo de termosellado	sıcak yapıştırma çeneleri
Schweißnaht, Heißsiegelnaht	heat seal	joint de soudure, de thermoscellage	termo-saldatura	soldadura, termosellado	sıcak yapıştırma
Schwenkarm	swing arm	col de cygne	collo di cigno	cuello de cisne	salıncak kolu
Schwenkarmstanze	swing arm punch	presse à col de cygne	fustellatrice a collo d'oca	prensa de cuello de cisne	salıncak kollu pauç
Schwingarm (durch - angetrieben)	rod driven, driven by rod	bielle (entraîné par)	biella	biela (arrastre por)	şaftlı biyelli
Schwinggreifer	swing gripper	pince oscillante	pinza oscillante	pinza oscilante	salıncak tutamağı
Segmente	segments	segments	segmenti	segmentos	segman
Seitenlasche	hook	crochet	gancio	gancho	kroşe, çengel
Seitenmarke	side lay, side mark	taquet latéral, de côté	squadra laterale	escuadra lateral	yan mandal, köşeden
seitenrichtig	right reading	à l'endroit	lettura speculare	lectura correcta	doğru okuma
seitenverkehrt	reversed left to right	retourné de gauche à droite	speculare / invertito da destra a sinistra	invertido de izquierda a derecha	soldan sağa çevrilmiş
seitlich und schräg verstellbar	adjustable both laterally and obliquely	réglable latéralement et en biais	registrabile lateralmente e diagonalmente	ajustable lateral y oblicuamente	yatay ve eğik olarak ayarlanabilir
Selbstklebeetikett	pressure sensitive label	étiquette auto-adhésive	etichetta autoadesiva	etiqueta autoadhesiva	yapışkan etiket
Selbstklebeleim, -klebstoff, -kleber	pressure sensitive adhesive	adhésif auto-collant, auto-adhésif	autadesivo	cola autoadhesiva	yapışkan etiket
sequentielle Folgeanstellung	sequential move	déplacement séquentiel	spostamento sequenziale	desplazamiento secuencial	ardışık hareket
Shorehärte	Shore hardness	dureté Shore	durezza Shore	dureza Shore	Shore sertliği
Sichtprüfung	visual inspection	contrôle visuel	controllo visivo	control visual	gözle kontrol
Siebdruck	screen printing	sérigraphie	serigrafia	serigrafía	serigrafisi
Siebseite	wire side	côté toile	lato tela	lado tela	agraf, dikiş tarafı
siegelnd	sealing	scellant, soudant	saldante	soldante, sellante	sıkıca kapatmak, kapanmak
Signalfarben, fluoreszierende Farben	fluorescent colour (da-glo)	couleurs fluorescentes	colori fluorescenti	colores fluorescentes	fluoresan renk
Silikonbeschichtung	silicon coating	siliconage	siliconatura	siliconado	silikon kaplama
Skala	scale	gamme, échelle	scala	gama, escala	skala



THE FOLDING CARTON DICTIONARY

Deutsch	English	Français	Italiano	Español	Türkçe
Skin-Lack	skin varnish	vernis skin, pelliplacement	vernice a pelle	barniz para pelculado	zar inceliğinde kaplama, vernikleme
skinnen	skin (to)	pelliplacement	avvolgere a pelle	pelicular	kaplamak
Skinverpackung	skin packaging	emballage par pelliculage, emballage "skin"	skin packaging	embalaje pelculado (skin pack)	zar inceliğinde paketleme
Sollwert, Richtwert	target value	valeur à obtenir	valore predeterminato	valor preestablecido	hedef miktar
Sonderausstattung	special equipment	équipement spécial	attrezzatura speciale	equipamiento especial	özel ekipman
Sondermüll	toxic waste	déchets dangereux ou toxiques	rifiuti tossici o nocivi	desperdicios tóxicos	toksik atık
Sonderreihen für Vierfarbendruck	special process colour series	séries spéciales pour quadrichromie	policromia	series especiales para cuatricromía	kadrikromi için özel işlem
Sortiereinlage	insert	calage (intérieur)	inserto	insertar, comprimir	insört
Spachtel	palette knife, spatula	spatule	spatola	espátula	ışpatula
Spaltfestigkeit	bond, bonding strength	résistance au délaminage	resistenza al distacco di una incollatura	resistencia al deslaminado	laminasyon dayanıklılığı
Spannvorrichtung	clamping device	dispositif de calage (machine), serrage	dispositivo di serraggio	dispositivo de sujeción	sıkıştırma aleti
Spektralfarben	spectral colours	couleurs du spectre	colori dello spettro	colores del espectro	renk spektrumu
Spektrum	spectrum	spectre	spettro	espectro	spektrum
Spender, Spenderverpackung	dispensing unit, pack	distributeur, emballage distributeur	distributore, imballaggio distributore	embalaje dispensador	paket dağıtma ünitesi
Spenderautomat	automatic dispenser	distributeur automatique	distributore automatico	dispensador automático	otomatik dağıtıcı
Sperreigenschaften	barrier properties	propriétés barrière	proprietà barriera	propiedades barrera	bariyer özellikleri
Spiegeloptik	reflecting lens, mirror lens	optique réflex	lenti riflettenti	lentes reflejantes	yansıtma, aynalama mercekleri
Spirituslack, Spritlack	spirit varnish	vernis à l'alcool	vernice all'alcool	barniz al alcohol	alkollü vernik
spitz drucken	dot loss	perte en valeur du point	perdita in valore del punto	pérdida en valor del punto	tram kaybı
Spitzenbelastung	peak load	charge maximale, de pointe	carico massimo	carga punta, maxima	maksimum yükleme
Spritzgussverfahren	injection moulding	moulage par injection	stampaggio ad iniezione	moldeo por inyección	enjeksiyon kalıplama
spröde	brittle	cassant, fragile	fragile	quebradizo, frágil	kırılgan
Sprühkontakkleber	spray contact adhesive	adhésif de contact aérosol	colla spray	adhesivo de contacto aerosol	yapışma önleyici sprey
Sprührohr	spray tube	gicleur, tube d'arrosage-pulvérisation	tubo spruzzatore	tubo pulverizador	sprey tüpü
spülen	rinse (to)	rincer, laver	risciacquare	lavar	yıkamak
Spültisch	rinsing basin	table de rinçage	vasca di risciacquo	mesa de lavado	yıkama haznesi, tablası



THE FOLDING CARTON DICTIONARY

Deutsch	English	Français	Italiano	Español	Türkçe
Spunde	bungs	bouchons, bondes	tappi (per le bobine)	taponés	tıpa, tapa
Stabilität	stability	stabilité	stabilità	estabilidad	istikrar, denge
Stabviskosimeter	rod viscosimeter	viscosimètre gradué sur tige	viscosimetro graduato sulle aste	viscosímetro de barilla	yoğunluk ölçer tiç, çubuk
Standardabweichung	standard deviation	écart type	deviazione dallo standard	desviación tipo	standart sapma
Standardfehler	standard error	défaut type	errore tipo	defecto tipo	standart hata
Ständerbauweise	frame construction	construction à châssis indépendant	telaio	rama, bastidor	bağımsız şasi, çerçeve yapısı
Standzeit, Topfzeit, Verbrauchszeitraum	life span, pot life (for ink etc.)	durée de vie	durata	duración	yaşam, kullanım süresi (mürekkep, malzeme vs.)
Stanzabfall	waste skeleton, matrix waste	déchet, chute entre les poses	ritaglio	retal interno	ayıklama atığı
Stanzautomat	auto-platen, automatic die-cutting press	presse à découper automatique	macchina fustellatrice automatica	troqueladora automática (autoplátine)	otomatik bıçak presi
Stanzdruck	impressional strength	pression de découpe	pressione di fustellatura	presión de troquelado	kesim basıncı
Stanze, Stanzmaschine	die-cutter	découpeuse	fustellatrice	troqueladora	kesim makinası
stanzen	die-cut (to)	découper	fustellare	troquelar	kesim
Stanzfehler	die-cutting error	défaut, erreur de découpe	errore di fustellatura	error de troquelado	kesim hatası
Stanzform	cutting die	forme de découpe	fustella	troquel	kesim bıçağı
Stanzform in einem Stück	one piece die	forme à découper en une pièce	fustella americana	troquel de una pieza	tek bıçak (tek ürün için)
Stanzformenbau	die-making	fabrication des formes à découper	fabbricazione delle fustelle	construcción de troqueles	kesim bıçağı üretmek
Stanzformenbau	die making, assembly cutting & creasing die	fabrication, montage de formes à découper	assemblaggio delle operazioni di fustellatura	construcción de troqueles	kesim bıçağı üretmek
Stanzlinie	cutting line, rule	filet à découper	filetto tagliatore	fleje de corte	bıçak izi
Stanzmaschine	cutting & creasing machine	presse à découper	fustellatrice	troqueladora	kesim makinası
Stanzplatte	cutting plate	plaque à découper	piastra di fustellatura	plancha de troquelar	kesim bıçağı
Stanzpresse	cutting & creasing press	presse à découper	platina fustellatrice	prensa troqueladora	kesim presi
Stanzrahmen	cutting form chase	châssis pour forme à découper	telaio porta-fustella	rama de troquel	kesim bıçağı şasisi
Stanzrisszeichnung	blue line key	tracé de la forme à découper	disegno della fustella	trazado del troquel	bıçak izi
Stanztiegel	cutting & creasing platen (hand fed)	platine à découper et à rainer (manuelle)	platina manuale	troqueladora manual	pedal kesim makinası
Stanzwerkzeug	die	outil de découpe	fustella	troquel	kesim bıçağı
Stapel	pile, stack	pile	pila	pila	yığın, tomar



THE FOLDING CARTON DICTIONARY

Deutsch	English	Français	Italiano	Español	Türkçe
Stapelabföhlung (der Auslage)	delivery pile control	contrôle de la descente de pile	controllo della pila in uscita	control de descenso de pila	yığın dağıtma kontrolü
Stapelaufzug	pile, stack hoist	montée de pile	salita della pila	elevador de la pila	yığın miktarı
Stapelbrett	pile table	plateau porte-pile	piatto porta-pila	tabla porta-pilas	yığıma, yükleme tablası
Stapelhöhe	height of pile, of stack	hauteur de pile	altezza de la pila	altura de pila	yığın yüksekliği
Stapelhubeinrichtung	stack, pile hoist	élévateur de pile	salita della pila	elevador de pila	istif asansörü
Stapelmotor	pile motor	moteur de pile	motore della pila	motor de la pila	yığıma, yükleme motoru
stapeln	pile, stack (to)	empilage, mise en pile	impilatura	apilar	yığımak, yüklemek
Stapelsteuerung	pile control	guidage de la pile	controllo della pila	guia de la pila	yığıma, yükleme kontrolü
Stapelwechsel	pile, stack change	changement de pile	cambio della pila	cambio de pila	yükleme yığını, tomarı
Stapelwender	pile, stack turner	retourneur de pile	volta pile	volteadora	yığıcı, yükleyici
Stapler	stacker	empileur	impilatore	apilador	toplayıcı, istifleyici
Stärkeklebstoff	starch paste	colle d'amidon	pasta all'amido	pasta de almidón	nişastalı tutkal
statische Aufladung	static charge	charge statique	carico statico	carga estática	statik yük
statistische Messzahl	statistical index	indice statistique	indice statistico	índice estadístico	istatistik endisi
stauchen, biegen	folding, bending	refouler, plier	piegatura	hendir, plegar	katlama
Stauchwiderstand	crush strength	résistance à l'écrasement	resistenza allo schiacciamento	fuerza de aplastamiento	ezilmeye dayanıklılık
Stechhygrometer	sword hygrometer	hygromètre sabre	igrometro a spada	higrómetro de espada	kılıç higrometre, nemölçer
Steckboden	lock bottom	fond enchevêtré	fondo a incastro	fondo cruzado	kilitli taban
Steckbodenverschluss	quick lock bottom	fermeture à fond enchevêtré, à loquets	chiusura a fondo incrociato	cierre con fondo cruzado (fondo inviolable)	kilitli taban
Steg	cell wall	pont de trame	parete dell'alveolo	puente de trama	hücre duvarı
Stegeinsatz, Zelleneinsatz	interlocking partition	casier, croisillons	tramezza alveolare, alveare	rejillas, divisiones	içten kilitli
Steifigkeit	rigidity, stiffness	rigidité	rigidità	rigidez	stifnis
Stempel	punch, male die	poinçon	punzone	punzón	panç
Stichelgravur	mechanical engraving	gravure mécanique	incisione meccanica	grabado mecánico	mekanik gravür
Stichprobenprüfung	random sampling	échantillonnage par sondage	campionatura casuale	muestreo por sondeo	rasgele örnekleme
Stillstandszeit	down, idle time	temps mort, d'arrêt	tempo morto	tiempo muerto	duruş zamanı
Stillstandszeit	down time, lost time	temps indirect, mort	tempo morto	tiempo muerto, paro	duruş zamanı
Stillstandszeit	idle, down time	temps d'arrêt, temps mort	tempo morto	tiempo muerto	ölü zaman
Stoßprüfung	drop test, impact test	essai d'impact, de chute, de choc	prova di caduta	ensayo de impacto, de choque, de caída	çarpma, şok testi



THE FOLDING CARTON DICTIONARY

Deutsch	English	Français	Italiano	Español	Türkçe
Strahlung	radiation	rayonnement	radiazione	radiación	Radyasyon, ışınım
strecken, recken	orient, orientate, stretch	orienter, étirer	orientare	orientar, estirar	yönlendirme
Streckgang	blank run, run sheets through machine	passage en blanc	passaggio in bianco	pasado en blanco	baskısız geçiş
streichen	coat (to)	coucher	patinare	estucar	kaplama
Streichfarbe	coating colour, coating mix	produit, masse de couchage	miscela di patinatura / colore di patina	masa de estuco	kaplama rengi, kaplama karışımı
strenge Farbe	stiff ink	encre dure	inchiostro denso	tinta densa	sert mürekkep
Streuung	scatter, variance	dispersion	dispersione	dispersión	dispersiyon
Strich	line	trait	tratto	línea, trazo	tire
Strichbeschaffenheit	coating properties	propriétés de la couche	proprietà della patinatura	propiedades del estuco	kaplama özellikleri
Strichcode	bar code	code à barres	codice a barre	código de barras	barkod
Stülpdeckel	slip lid, telescope lid, cover	couvercle télescopique, emboîtant	coperchio telescopico	cubierta telescópica	teleskopik kapak
Stülpfaltschachtel	four double walls carton	boîte pliante à 4 parois doubles de forme trapézoïdale	astuccio pieghevole a 4 pareti doppie trapezoidali	estuche plegable con 4 paredes dobles trapezoidales	yamuk biçiminde 4 duvarlı kutu
Stülpfaltschachtel mit Hohlwand	carton with hollow (buffer) wall	boite pliante à 4 parois creuses	astuccio pieghevole a 4 pareti con doppio spessore	caja plegable de cuatro paredes huecas	duvarlı yapıştırma
stummer Verkäufer, Aufsteller	display	présentoir	espositore	expositor	display
Subtraktive Mischung	subtractive mixing	mélange par soustraction	miscela per sottrazione	mezcla por substracción	çıkarma ile karışım
Sulfitpapier	sulfite paper	papier sulfite	carta al solfito	papel sulfito	sülfite kağıdı, sülfitle kağıt
Summenhäufigkeit	cumulative frequency	fréquence cumulée	frequenza totale	frecuencia acumulada	kümülatif, toplam frekans, sıklık, tekrarlama
Summenkurve	cumulative graph	courbe cumulée	curva totale	curva acumulada	kümülatif, toplam eğri, büküm
T Tageslicht	daylight	lumière du jour	luce del giorno	luz de día	gün ışığı
Takt	stroke, impulse	coup	impulso	golpe, impulso	darbe, vuruş ,hamle
Taktanlage	timed feed	marge à temps	alimentazione a tempo	marcador temporizado	zamanlanmış besleme
Taktbetrieb	inching	marche au coup par coup	impulsi	marcha intermitente	adım adım ilerleme, (tık-tık ilerleme)
Tänzerwalze	compensating, jockey roller	rouleau baladeur	cilindro ballerino, compensatore	cilindro móvil	denkleştirme, telafi merdanesi
Taschenzuschnitt, Beutel	pouch	pochette simple	busta semplice	bolsa simple	basit poşet



THE FOLDING CARTON DICTIONARY

Deutsch	English	Français	Italiano	Español	Türkçe
Tauchwalze, Farbduktor	duct, fountain roller, dipping roller	barboteur (cylindre), rouleau d'encrier	rullo bagnatore	rodillo de entintado	mürekkap merdanesi
Tauenpapier	manila paper	papier manille	carta manila	papel manila	manila kağıdı
Teillieferungen	partial deliveries	livraisons fractionnées, partielles	consegne parziali, frazionate	entregas parciales	parsiyel sevkiyat
Telebild	tele-photograph, -image	télé-image	tele-immagine	tele-imagen	tele-foto, faks
Tellerbürste	disk brush	brosse à disque, à molette	spazzola circolare	cepillo de disco	disk, yuvarlak fırça
Temperaturfühler	temperature sensor, probe	senseur de température	sensore di temperatura / sonda	sensor de temperatura	ısı sensörü
Tesatest	adhesive tape test	test au scotch	prova del nastro adesivo	prueba de la cinta adhesiva	yapışkan bant testi
Textvorlage	text	texte	testo	texto	metin
Tiefdruck	gravure print, rotogravure	héliogravure, impression hélió	rotocalcografia / stampa rotocalco	impresión en huecograbado	rotagravür baskı
Tiefdruckformzylinder	gravure image cylinder	cylindre hélió	cilindro rotocalco	cilindro huecograbado	gravür silindiri
Tiefenentwickler	contrast developer	révélateur de contraste	sviluppo a forte contrasto	revelador de contraste	kontrast banyosu
Tiegeldruckpresse	platen press	presse à platine	macchina da stampa autoplatina	prensa de platina	kesim presi
Tiegelstanzmaschine, Stanztiegel	platen die-cutter, platen press	découpeuse à platine	macchina fustellatrice a platina	troqueladora platina	bıçak kalıbı
Ton, Farbton	tone, tint, hue, shade	ton, teinte, nuance	tono, tinta, sfumatura	tono, tinte, matiz	ton, nüans
Tonen	scumming	voilage, graissage	schiumatura	velado, borrón	kir tabakalı, yağlı kirli
Tönung	shade, tint, tone	coloris	tonalità di colore	matiz, colorido, tonalidad	nüans, ton
Tonwert	tonal value	valeur, ton, couleur	valore tonalità	valor de tonalidad	ton değeri
Tonwertkorrektur	tonal value correction	correction, rectification de tonalité	correzione valori tonalità	corección del valor de tonalidad	ton değeri düzeltmesi
Tonwertskala	tone scale	échelle des tons	scala della tonalità	escala de tonalidades	ton skalası
Tonwertverschiebung	tonal value shift	décalage des valeurs de tonalité	variazione dei valori tonali	variación de los valores de tonalidad	ton değeri değişimi
Tonwertzunahme	increase in tone value	monter en coloration	compressione scala colori	aumento de tonalidad	renk tonunu artırmak
Tonwertzunahme	increase of tonal values	augmentation de la valeur des tons	aumento della tonalità	aumento de tonalidad	ton değerlerini artırma
Trägermaterial	substrate	support	supporto	soporte	destek
Tragfähigkeit (Test)	lift test	prise au sol (test)	lift test / prova di sollevamento	prueba de elevación	taşım testi
Tragstange für non-stop	non-stop bar	tringle non stop	barra sostegno aghi non-stop	barra non-stop	durmaksızın çalışma çubuğu



THE FOLDING CARTON DICTIONARY

Deutsch	English	Français	Italiano	Español	Türkçe
Transferdruck	transfer printing	impression par transfert, impression report	stampa per trasferimento	impresión por transferencia	transfer baskı
Transparenz	transparency	transparence	diapositiva	transparencia	şeffaflık
Transportrolle	transport roller	rouleau de transfert	cilindro trasportatore	cilindro transportador	taşıma rulosu, bobini, tamburu
trennen der Nutzen	blank separating	séparation des poses	stacco, separazione delle pose	separación de recortes	baskısız ayırım
Trenngitter	blank separating grid	grille de séparation des poses	griglia di separazione delle pose	parrilla de separación de recortes	baskısız ayırım ızgarası
Trennwerkzeug	separating tool	outil de séparation	attrezzo di separazione	herramienta de separación	ayırma aleti
Trockenbrücke	drying bridge	pont de séchage	ponte di essiccazione	punte de secado	kurutma köprüsü
Trockenoffsetverfahren	dry offset	offset sec	offset a secco	offset seco	kuru ofset
Trockenschrank	drying rack	armoire de séchage, à sécher	essiccatoio	armario de secado	kurutma dolabı, rafı
Trockenstation	curing, drying station	poste de séchage	gruppo di polimerizzazione	estación de secaje	kurutma ünitesi
Trockenstoff	drying medium (ink)	siccatif	essiccante	secante	kurutma ortamı (mürekkep)
Trockentunnel	drying tunnel, tunnel dryer	caisson, tunnel de séchage	tunnel di essiccazione	tunel de secado	kurutma tüneli, tünelli kurutucu
trocknen	dry (to)	sécher	essicare	secar	kurutmak
Trockner	dryer	sécheur	gruppo di essiccazione	secador	kurutucu
Trocknung	drying	séchage	essiccazione	secado	kurutma
Trocknung mit Umluftanteil	drying with partial air recirculation	séchage à air recyclé, à recyclage sélectif	essiccazione con aria parziale autoriciclata	secado con recirculación parcial de aire	hava akımı ile kurutma
Trocknung mit Umluftanteil	partially closed-circuit dryer	séchage à recyclage sélectif	essiccatore con parziale riciclo	secador de circuito cerrado parcialmente	parsiyel kapalı devre kurutucu
Trocknungssystem	drying system	installation de séchage	sistema di essiccazione	instalación de secado	kurutma sistemi
Trocknungszeit	drying time	durée du séchage	tempo di essiccazione	tiempo de secado	kurutma süresi
Trommel, Trocknungstrommel	drying drum	tambour de séchage	tamburo di essiccazione	tambor de secado	kurutma tamburu
Tropfenwegschlagprobe	absorption test	essai d'absorption	prova d'assorbimento	prueba de absorción	su emme testi
U U.V.Trocknung	U.V.-drying, curing	séchage par U.V.	polimerizzazione UV	secado U.V.	UV kurutma
überbelichtet, aufbelichtet	over-exposed	surexposé	sovraesposto	sobreexpuesto	fazla pozlandırılmış
Überdeckung	overlap (between colours)	recouvrement (entre couleurs)	sovrapposizione colori	solape, superposición (de colores)	ovırlap
Überdrucklack	overprint varnish	vernis de surimpression	vernice sovrastampa	barniz de sobreimpresión	baskı üstü laklama
Überfüllung	overdraw	débord	debordo	desbordamiento	taşırma



THE FOLDING CARTON DICTIONARY

Deutsch	English	Français	Italiano	Español	Türkçe
überkritischer Fehler	super critical error	défaut, erreur hyper-critique	difetto inammissibile	error, defecto hipercrítico	çok kritik hata
Überlack, Schutzlack	overlacquer	vernis de surimpression	vernice da sovrastampa	barniz de sobreimpresión	baskı üstü laklama
Überlappnaht, Überlappsiegel	lap seal	scellage chair/cuir	sigillatura del lembo	sellado de las solapas	kuşak kapatma
Übertragung	transfer	report d'encre	trasferimento	traslado, transporte, transferencia	mürekkep bulaşması
Umfangsbremsen	friction brakes	freins à friction	freni a frizione	frenos de fricción	sürtünmeli fren
umkehren	reverse (to)	inverser, retourner	invertire	invertir (dar la vuelta)	tersine çevirmek
Umluftanteil (Trocknung mit)	partial air recirculation	séchage à recyclage sélectif, à air recyclé	riciclo parziale dell'aria parziale	secado con recirculación parcial de aire	parsiyel hava dolaşımı
Umriß	hard outline	contour	contorno	contorno	kontur
Umrüstzeit	change-over time	temps de réglage, de changement de travail	tempo di avviamento	tiempo de cambio, de arreglo	ayar süresi
umschlagen	perfect (to)	faire une retrition	stampare in volta	retiraje	mükemmeleştirmek
umsetzen	restack (to)	remise en pile	reimpilare	reapilar	yığmak, istiflemek
umstülpen	work and turn (to)	basculer	capovolgere	voltear	kaydırmak
Umverpackung	overwrapping, overwrap, outer pack	suremballage	avvolgimento esterno	embalaje exterior	ambalaj üzerine
Umwälzpumpe	circulation, ink pump	pompe de circulation	pompa circolazione inchiostro	bomba de circulación de tinta	devir daim pompası
Umwickler, Wiederaufwickler	rewinder	rebobineuse	ribobinatrice	rebobinadora	bobine sarma makinası
unabhängiges Gestell	self-supporting frame	bâti autoportant	struttura autoportante	bastidor autoportante	kendini taşıy çerçeve
unantastbar, manipulationssicher	tamper-proof	inviolable	a prova di manomissione	inviolable	bozulmaz
unbunt	achromatic	achromatique	acromatico	acromático	renksiz
Undurchlässigkeit	impermeability	étanchéité	impermeabilità	impermeabilidad, estanqueidad	geçirmezlik (su-hava)
unförmige Kante	excessive shoulder etch	talus défectueux	tallone difettoso	grabado defectuoso	hatalı aşınma
ungebleicht (Papier)	unbleached (paper)	écru (papier)	naturale (carta)	sin blanquear (papel)	ağartılmamış (ecrü) kağıt
ungebleichte Rückseite	manila back	verso bois	retro manila	reverso madera	manilabek, manila arkalı
ungeheftete Faltschachtel	unstitched carton	boîte pliante sans agrafes	astuccio pieghevole senza punti	estuche plegable sin coser	dikişsiz kutu
ungestrichen	uncoated	non couché	non patinato	sin estucar	kuşe olmayan
Universalablage	multi-purpose delivery	réception universelle	uscita universale	salida universal	çok amaçlı dağıtım
unterätzte Flanken	undercut edges	point miné	bordi tagliati da sotto	punto gastado (en la trama)	alt kesimli kenarlar
Unterbau (Klischee)	base	base (cliché)	basamento	base (cliché)	fon



THE FOLDING CARTON DICTIONARY

Deutsch	English	Français	Italiano	Español	Türkçe
unterer Rillkörper	female scoring head	filet de contre-partie	ustensile cordonatore femmina	fleje (tira) de contramolde	dişi kalıp
Untermischung	blending, mixture	mélange	miscela	mezcla	karışım
Unterschnitt	undercutting	surcoupage	sottotaglio	bajocorte	alt kesme
Unterseite	underside	verso	lato inferiore	dorso	arka yüz-ozellikler
Unwucht	out of balance, out of true	balourd	fuori limite	desequilibrado	hantal
V Verarbeitung, Veredlung	conversion, converting	transformation, façonnage	trasformazione	transformación	dönüştürme, işleme
Verbindungsbrücken, -stege	nicks, notches	points d'attache	tacche	muescas, puntos de unión	nikler
Verbindungsstege, -brücken	notches, nicks	points d'attache	tacche	puntos de unión, muescas	nikler
Verbrauchermärkte	hypermarkets	discounts, hypermarchés	ipermercati	hipermercados	hipermarket
Verbrennungsofen	incinerator	incinérateur	inceneritore	incinerador	fırın
Verbund, Kaschierung	laminare (to)	contrecollage, laminage	accoppiare	contracolar	lamine etmek, kaplamak
Verbund, -material, -stoff	laminare	complexe, support contrecollé	accoppiato, laminato	material complejo, laminado	lamine, kaplanmış
Verbundhaftung	ply bond strength	résistance au délaminage	coesione	cohesión	tabakaların birbirine yapışması, sıyrılmaya dayanıklılık
Verbundstoffe	composite materials	complexes, matières composites	accoppiati, laminati	complejos, materiales complejos	kompozit malzemeler
Veredlung	finishing	finition	rifinitura	acabado	tamamlama, mükemmelleştirme
Veredlung, Verarbeitung	converting, conversion	façonnage, transformation	trasformazione, rifinitura	transformación, manipulación	dönüştürme, işleme
Veredlungsmethoden	converting methods	méthodes de transformation	sistemi di trasformazione	sistemas de transformación	dönüştürme, işleme usülleri
Vergrößerung	enlargement	agrandissement	allargamento	aumento, ampliación	agrandisman
verhakte Seitenlaschen	side flaps with hooks	pattes latérales à crochets, à loquets	linguette laterali a gancetti	solapas laterales con ganchos	çengelli yan kulaklar
Verkaufspunkt (POS)	point of sale (POS)	point de vente	punto vendita	punto de venta	satış noktası
Verkleinerung	reduction	réduction	riduzione	reducción	azaltma
Verläufe	shading, toning	dégradés	sfumature	tono degradado	degrade, geçişli
Verleimungsgrad	degree of sizing	degré d'encollage	grado di collatura	grado de encolado	tutkallama, yapıştırma derecesi
Verpackung	packaging	emballage	imballaggio	envase y embalaje	paketleme, ambalajlama
Verpackungsdicke - (dichte)	thickness of packing	épaisseur de l'habillage	spessore del rivestimento	espesor del recubrimiento	paketleme kalınlığı
Verpackungsdruck	packaging, package printing	impression d'emballage	stampa di imballaggi	impresión de embalajes	ambalaj baskısı



THE FOLDING CARTON DICTIONARY

Deutsch	English	Français	Italiano	Español	Türkçe
Verpackungsmaterial	packaging material	matériau d'emballage, de conditionnement	materiale da imballaggio	material de embalaje	paketleme, ambalajlama malzemesi
Verreiber	distributor	baladeur	rullo distributore	rodillo distribuidor	gezdirici
Verreibung	grinding, distribution (of ink)	broyage, distribution (de l'encre)	macinazione (dell'inchiostro)	distribución (de la tinta)	dağıtma, ezme (mürekkep)
verscheuert	scuffed, worn by rubbing, friction, scuff	usé par frottement	usurato per attrito	gastado por frotamiento	sürtünme nedeniyle aşınmış
verschiebbare Haube	sliding cover	carter coulissant	carter scorrevole	cubierta corrediza, corredera	çekmeli kapak
Verschiebung, Dublierung	dot doubling	doublage	sdoppiamento del punto	doblaje del punto	tram çiftleme
Verschließ- und Anleimmaschine	gluing, glue-sealing machine	machine à sceller, à coller	macchina sigillatrice, incollatrice	cerradora, encoladora-selladora	yapıştırma makinası
Verschluss	closure	dispositif de fermeture	dispositivo de chiusura	dispositivo de cierre	kapanma (yeri, düzeneği)
Verschluss	locking device	dispositif de verrouillage	dispositivo di blocco	dispositivo de bloqueo	kilit düzeneği
Verschluss	lock-up	verrouillage	bloccaggio lastre	bloqueo de planchas	kapanma (sistem)
Verschluss (Faltschachtel)	locking, lock	verrouillage	blocco	bloqueo	kilit
Verschluss (Maschine)	lock-up	serrage	chiusura	cierre, bloqueo	kapanma (sistem)
Verschlussklappe	closing flap	rabat, patte de fermeture	lembo di chiusura, pateletta	solapa de cerrado (pestaña)	kapama kulağı
verschmieren	smear, set off (to)	maculage, empatement	controstampa / set-off	macular, emborronar	bulaşma
Verschnittzusatz	extender thinner	verniss décolorant, d'allongement	diluyente	diluyente	inceltici tiner
Verschrotten	scrapping	riblonner, mettre à la casse	raschiamento	destruir para chatarra	sıyırma
Verseuchung, Verunreinigung	contamination	contamination	contaminazione	contaminación	bulaşma
Verspannung	distortion	voilage, forme en hélice	mancanza di planarità	distorsión	bükülme, bozulma
verstärken	intensify	renforcer	rinforzare	intensificar	yüklenmek (yoğunlaştırmak)
Verstärkungsstreifen	reinforcing strip	bande de renforcement	striscia di rinforzo	tira de refuerzo	kuvvetlendirme şeridi
Verteiler	distributor	distributeur (en machine)	distributore	distribuidor (en máquina)	dağıtıcı (makinede)
Verteilerdüsen	distribution nozzles	buses de distribution	ugelli di distribuzione	conductos de distribución	dağıtım memesi, ağız
Vertrauensbereich, Vertrauensgrenze	confidence limits	intervalle de confiance	limiti di fiducia	intervalo de confianza	güvenirlilik sınırları
Vierfarbendruck	quadricolour, process printing	quadrichromie	quadricromia / processo di stampa	cuatrocromía	kadrikromi
Viskosimeter	viscometer	viscosimètre	viscosimetro	viscosímetro	viskozimetre, yapışkanlık ölçer
Viskosität	viscosity	viscosité	viscosità	viscosidad	viskozite, yapışkanlık



THE FOLDING CARTON DICTIONARY

Deutsch	English	Français	Italiano	Español	Türkçe
voll drucken	dot gain printing	imprimer moins fin	stampa impastata	impresión empastada	tram kazançlı, kalın baskı
Volleinschlag	overwrap	suremballage	sovra-imbballaggio	sobreembalaje	ambalaj üzerine
Vollflächendruck	solid tint print	impression d'aplats	stampa di fondi pieni	impresión de un fondo lleno	sıkı renkli baskı
Vollpappe	solid board	carton compact	cartone compatto	cartón compacto	sıkı, tıkHz karton
Vollsichtpackung, Klarsichtpackung	transparent pack	emballage transparent	imbballaggio trasparente	embalaje transparente	şeffaf paket, ambalaj
Vollton	full tone	à plat, teinte à plat	fondo pieno	tinta plana, lleno	tüm baskılı yüz
vom Strich zum Vierfarbendruck	split process work from line to tone printing	passer du trait à la quadrichromie	passaggio del tratto alla policromia retinata	pasar del trazo a la cuatricromía	tıreden trikromiye geçiş
Voranleger	pre-feeder	pré-margeur	pre-introdotto	pre-alimentador	ön pozalayıcı, ön besleyici
Vorbeschichtung	pre-coating	pré-couchage	pretrattamento	pre-tratamiento	ön kaplama
vorbrechen	pre-break, pre-fold (to)	précassage	pre-rottura	pre-doblado	ön katlama, caka
Vorbrecher	pre-folder	précasseur	dispositivo di pre-piegatura	predoblador	ön katlayıcı
Vorbrechriemen	pre-breaking belt	courroie de précassage	cinghia di pre-rottura	correa de pre-doblado	ön katlama kayışı, caka kayışı
Vorbrechstation	pre-breaking station	station de précassage	stazione di pre-rottura	estación de pre-doblado	ön katlama istasyonu, caka istasyonu
Vordermarke	front lay	taquet avant	margin e anteriore	margen anterior	ön mandal
Vor-Einfärbung beim Einstellen	inking at machine start-up	pré-encrage (à la mise en route)	inchiostrazione in fase di avviamento	tintaje en preparación de máquina	ön mürekkepleme (baskıya başlangıçta)
Voreinstellung	pre-setting	pré-calage	pre-avviamento	pre-montaje	ön ayarlama
Vorgabewert	preset value	valeur cible	obietto predeterminato	valor predeterminado	önceden ayarlanmış deęerler
vorgedruckter Linerboard	pre-printed linerboard	liner pré-imprimé	copertina pre stampata	cartón liner pre-impreso	önceden basılmış astar
Vorgreifer	swing arm gripper	balancier	pinza oscillante	pinza oscilante	salıncak kolu tutamaęı
Vorkalkulation	estimate	devis	preventivo	pre-cálculo, presupuesto estimado	tahmin
Vorlackieren	pre-lacquering	pré-vernissage	pre-verniciatura	pre-barnizado	ön laklama
Vorlage	original	document, original, art work	originale	original	orijinal
Vorrichten	pre- make ready	pré-mise (en train), pré-réglage	pre-avviamento	pre-arreglo	ön işleme (baskıya) hazır
Vorrücken	jogging, inching forward	marche par à-coups	marcia a colpi	marcha a golpes	adım adım ilerleme, (tık-tık ilerleme)
Vorsatzdruckwerk	header printer	groupe d'impression intégré à machine de transformation	gruppo di stampa in linea con la trasformazione	grupo de impresión en línea con transformadora	makinaya bütünleşik baskı kafası
Vorstapeleinrichtung	pre-piling, pre-stacking	dispositif de pré-empilage	pre-impilatura	pre-apilado	ön yığınlama, ön istifleme



THE FOLDING CARTON DICTIONARY

Deutsch	English	Français	Italiano	Español	Türkçe
vorstapeln	pre-pile	pré-empilage	pre-impilaggio	pre-apilado	ön yığınlama
Vorstehrand (Bodenteil)	attached projecting edges	plateau débordant attenant	bordi sporgenti riportati	base sobresaliente unida	eklemeli taşan kenarlar
Vorstehrand (Deckelteil)	glued projecting edges	plateau débordant rapporté	bordi sporgenti incollati	base sobresaliente añadida	tutkallı uzatılmış kenarlar
Vorzugsgummiwalze	rubber-covered feed roller	rouleau d'appel en caoutchouc	rullo introduttore gommato	rodillo alimentador de caucho	kauçuk kaplı besleme merdanesi
Vorzugsspannung	feed tension	pré-tension	pre-tensione	pre-tensión	besleme gerilimi (kağıt, karton)
Vorzurichtung	pre-make-ready	pré-mise en train	pre-avviamento	pre-arreglo	ön işlemeye (baskıya) hazır
W Wachsauftragmaschine	waxing machine	paraffineuse	paraffinatrice / ceratrice	parafinadora	parafin makinası
Walzen	rollers	rouleaux	rulli	rodillos	rulo
Walzenfarbwerk	inking train	encrage à rouleaux, train d'encrage	treno inchiostatore	batería de tintaje	mürekkepleme takımı
Walzenwaschmaschine	roller washing machine	machine à laver les rouleaux	lavarulli	máquina de lavar rodillos	rulo yıkama makinası
Wand	wall	paroi	parete	pared	duvar
Wanne mit Beschichtungsmittel	coating pan	bac à enduction, d'agent d'enduction	vasca di rivestimento	recipiente de estuco	kaplama yayılımı
Wareneingangskontrolle	incoming goods control, goods inward control	contrôle des marchandises à l'entrée	controllo all'entrata delle merci	control de recepción de mercancías	mal giriş kontrolü
Wartung	maintenance	entretien	manutenzione	mantenimiento	bakım
Waschbretteffekt	washboard effect	effet de bâtonnage	barratura	efecto de bastón	yıkama tahtası efekti
wasserabstoßend, -abweisend	water repellent	imperméable, déperlant à l'eau	idrorepellente	repelente al agua	su geçirmez
wasseranziehend, -aufnehmend	water absorbing, hygroscopic	hygroscopique, absorbant l'eau	idroscopico	hygroscópico	su emme özelliği olan, higroskopik
Wasseraufnahme	water absorption	absorption d'eau	assorbimento d'acqua	absorción de agua	su emme
Wasserdampfdurchlässigkeit	water vapour permeability	perméabilité à la vapeur d'eau	permeabilità al vapore acqueo	permeabilidad al vapor de agua	su buharı geçirmezlik
Wasserentwicklung	water development	développement à l'eau	sviluppo all'acqua	revelado al agua	suyla banyo etme
Wasserfarbe, wasserlösliche Farbe	water soluble, water borne ink	encre hydrosoluble, à l'eau, aqueuse	inchiostro all'acqua	tinta hidrosoluble, al agua	suda eriyebilir, suda eriyebilir mürekkep
wasserfrei	water-free, anhydrous	anhydre	anidro	ausencia de agua, sín agua	sussuz, anhidrik
Wasserführung	water flow control	réglage du débit des mouilleurs	controllo del flusso dell'acqua	control de flujo de agua	su akış kontrolü
Wassergehalt, Feuchtigkeitsgehalt	water, moisture content	teneur en eau, en humidité	tenore in acqua, in umidità	contenido en agua, en humedad	su, nem tutma



THE FOLDING CARTON DICTIONARY

Deutsch	English	Français	Italiano	Español	Türkçe
Wasserkasten	waterpan, water tray	bac à eau	contenitore del liquido di bagnatura	bandeja de agua	su tepsi
Wasserkastenlack	emulsion varnish	vernis à émulsion	vernice all'acqua	barniz de emulsión	emülsiyon vernik
Wasserbeständigkeit, Nassfestigkeit, Wasserabweisfähigkeit	water resistance	résistance à l'eau	resistenza all'acqua	resistencia al agua	su geçirmezlik
wegkopiert	erased	effacé	cancellato	borrado	silinmiş
Wegschlagen	strike in, penetration, absorption	pénétration	assorbimento	penetración, absorción	penetrasyon, nüfuz
weiche Kanten	soft edge	bords tombants, mous	bordi che cedono	canto blando	yumuşak kenarlı
Weichmacher	plasticiser	plastifiant	plastificante	plastificador	plastikleyci
weiße Decke	white top liner	couverture extérieure blanche	copertina esterna bianca	cobertura exterior blanca	beyaz üst kaplama
Weißgrad	whiteness, brightness	degré de blancheur	grado di bianco	grado de blancura	beyazlık, beyazlık derecesi
Weiterreifestigkeit	tearing strength	résistance à la déchirure	resistenza allo strappo	resistencia al rasgado	yırtılmaya dayanıklı
Wellenformzylinder	corrugation, corrugating cylinders	cylindres canneleurs	ondulazione / cilindri ondulatori	cilindros onduladores	oluk yapma silindirleri
wellige Kanten	cockled edges	godes, bords déformés	bordi ondulati	cantos deformados, arrugados	deforme olmuş kenarlar
welliger Schnitt	wavy cut	coupe ondulée	taglio ondulato	corte irregular, ondulado	dalgalı, ondüle kesimli
Welligkeit	waviness	gondolage	ondulazione	ondulación	dalgalanma hareketi
Wellkiste, Wellpappkarton	corrugated case, box	caisse en carton ondulé	scatola di cartone ondulato	caja de cartón ondulado	ondüle mukavva kutu
Wellkisten-Abpackgerät	case packing machine	emballeuse en caisse carton	inscatolatrice	máquina encajonadora	sandık paketleme makinası
Wellpappe	corrugated board	carton ondulé	cartone ondulato	cartón ondulado	ondüle mukavva
Wendestangen	turning, reversing bars	barres de retournement	barre de ribaltamento	barras de inversión	dönme, döndürme çubukları
Werkstoff	material	matériau	materiale	material	malzemeler
Werkzeug	tool	outil	utensile	utensilio, herramienta	alet
Werkzeugmesser	knife	outil de scellage et de coupe	coltello	cuchilla	bıçak
Werkzeugrahmen	tool support frame	cadre porte-outils	telaio porta-utensili	marco porta-herramientas	alet asma tablası
Wickelplatte	wrap-around plate	plaque wrap-around	lastra wrap-around	plancha envolvente	etrafını sarma plakası
Wiedergabe	reproduction	reproduction	riproduzione	reproducción	röproduksiyon
Wiederholungsauftrag	repeat order	commande répétitive	ordine ripetitivo	pedido repetitivo	repete, tekrarlanan sipariş
Winkelmarkierung	angle, corner marking	marquage des coins	angolo / marcatura degli angoli	marcado de ángulos	kros işaretleme
Winkelschnitt	angle cut	coupe à l'équerre	taglia angoli, taglio a squadra	corte a escuadra	dik açılı kesim



THE FOLDING CARTON DICTIONARY

	Deutsch	English	Français	Italiano	Español	Türkçe
	Wischtest	absorbency test (K & N)	essai porométrique	prova porometrica (K&N)	prueba porométrica	su emme testi
	Wollskala, Wolltest	light fastness scale, wool-scale test	échelle de laine, de résistance à la lumière	scala di resistenza alla luce	escala de resistencia a la luz	işığa dayanıklılık skalası
X	Xenonlampe	xenon lamp	lampe au xénon	lampada allo xenon	lámpara de xenón	xenon lambası
Z	Zähleinrichtung, Zähler	counter	dispositif de comptage, compteur	contatore	contador	sayaç
	Zählgerät	counter	compteur	contatore	dispositivo contador	sayaç
	Zahnrad	toothed wheel, gear wheel	roue dentée	ingranaggio	rueda dentada	dişli (çark)
	Zangenöffnung	opening of the grippers	ouverture des pinces	apertura delle pinze	abertura de pinzas	tırnkların açılışı
	zarte Rasterbilder	fine screened pictures	images simili à faible densité	immagini retinate fini	imagenes tramada con baja densidad	düşük yoğunluklu resim
	Zelle	cell	alvéole	alveolo o cella	celda	hücre
	Zellglas	cellophane (regenerated cellulose film)	pellicule cellulosique	pellicola di cellulosa rigenerata	película celulósica	selofan kaplama
	Zellophan	cellophane	cellophane	cellophane	celofán	selofan
	Zellophanieren	cellophane overwrapping	cellophanage, enveloppage en cellophane	cellofanare	encelofanar	selofan paketleme
	Zellstoff	pulp	pâte	pasta di carta	pasta de papel	hamur
	Zellstoff, chemischer Zellstoff	pulp, chemical pulp	pâte, pâte chimique	pasta chimica	pasta, pasta química	hamur, kimyasal hamur
	Zellstoffkarton	solid bleached board	carton homogène blanc	cartone monogetto bianchito	cartón monocapa de celulosa (cartulina)	homojen beyaz karton
	Zellstoffkocher	pulp boiler, digester	pulpeur, lessiveur	bollitore	pulper	hamur makinası
	Zentralzylinder, Druckzylinder	common impression cylinder	cylindre, tambour central	cilindro centrale	cilindro, tambor central	silindir, merkez silindir
	Zerreiðmaschine	shredding machine	machine à déchiqueter	tritratore	máquina trituradora	kağıt parçalama makinası
	Zerreiðmaschine	shredding machine	machine à déchiqueter	tritratrice	tritratadora	kağıt parçalama makinası
	Ziehkarton	moulded board	carton à emboutir	cartone imbutito	cartón moldeado, embutido	kalıplanmış karton
	Ziehmarken, Passerkreuze	register marks	taquets tireurs, repères	squadre di registro (tiranti)	marcas de registro	işaretleme (kros) çizgisi
	Zonenschrauben	duct blade screws	vis de réglage de l'encrier	vite di regolazione del calamaio	dispositivos de regulación de tintaje	mürekkep ayar vidaları
	zu spitz	too light	engraissement insuffisant	troppo leggero	ampliación insuficiente	çok açık
	zu voll	too heavy	engraissement excessif	troppo pesante	ampliación excesiva	çok koyu
	Zufallsbereich	random area	intervalle aléatoire	area casuale	intervalo aleatorio	rasgele aralık
	Zugdehnung	tensile stretch	allongement à la traction	allungamento per effetto della trazione	Alargamiento a la tracción	çekiş yönüne uzama



THE FOLDING CARTON DICTIONARY

Deutsch	English	Français	Italiano	Español	Türkçe
Zugfestigkeit, Bruchwiderstand	tensile strength	résistance à la traction	resistenza alla trazione, lacerazione	resistencia a la tracción	çekişe dayanıklılık
Zughebel	feeding, pulling lever	levier de traction	leva di trazione	leva de tracción	besleme, çekme levyesi (kağıt, karton)
zügige Farbe	thin ink	encre fluide	inchostro fluido	tinta fluida	ince mürekkep
Zurichten, richten	make ready, start-up	mise en train, en route	avviamento	puesta en marcha, preparación arreglo	işlemeye (baskıya) hazır
Zurichtetisch	pre-make-ready table	table de mise en train	tavolo di pre-avviamento	mesa de pre-arreglo	ön işlemeye (baskıya) hazırlama tablası
Zurichtung	overlay, make-ready	mise en route, en train	avviamento	preparación de tiraje, arreglo	işlemeye (baskıya) hazır
Zurückweisung	rejection	refus	rifiuto	rechazo	red
Zusammendruck	combination work	amalgame	stampa in abbinamento	impresión combinada	kombine çalışma
Zusätze	additives, additions	additifs	additivi	aditivos	ek
Zuschnitt für maschinelles Aufrichten	blank for mechanical erection	découpe pour mise en volume automatique	fustellato per montaggio automatico	recorte para montaje automático	mekanik kurulma için baskısız kesim
Zuschnitt, Nutzen	blank	pose, découpe	fustellato	formato troquelado, pose	boş, baskısız
Zuschnitt, Nutzen	blank	découpe à plat, ébauche, pose	posa	pose, formato troquelado	baskısız kesim
Zwei oder drei quer	two or three across, up, out	deux ou 3 en travers	due o tre per traverso	dos o tres al través	2 li veya 3 lü çaprazlama, geçme
Zwei-Komponenten-Lack	two component varnish	vernis à 2 composants	vernice a due componenti	barniz de 2 componentes	2 elemanlı vernik karışımı
zweiseitig gestrichen	two-side coated	couché 2 faces	patinato su due facce	estucado dos caras	çift kuşe kaplı
Zwischenpositiv	intermediate positive	positif intermédiaire	positivo intermedio	positivo intermedio	ara pozitivi
Zwischenschnitt	double cut	coupe intermédiaire, double	doppio taglio	doble corte	ara kesim, çift kesim
Zylinder mit Gummibelag	rubber-covered roller	cylindre caoutchouc	rullo gommato	rodillo recubierto de caucho	kauçuk silindir
Zylinderachse	cylinder axis	axe de cylindre	asse del cilindro	eje del cilindro	silindir aksı
Zylinderdruck, Druckspannung	printing pressure	pression	pressione di stampa	presión de impresión	basım basıncı
Zylinderskala	cylinder scale (vernier)	vernier	verniero / misuratore angolare	vernier	silindir skalası
Zylinderumfang	cylinder size, pull	circonférence du cylindre	circonferenza del cilindro	circunferencia del cilindro	silindir çevresi, raport
Zylindrizität	cylindricity	cylindricité	cilindricità	cilindricidad	silindir formu



European Carton Makers Association, Secretariat: P.O. Box 85612, 2508 CH The Hague, The Netherlands
Tel. +31-(0)-70-312 39 11, Fax +31-(0)-70-363 63 48, E-mail: mail@ecma.org